



**PLANILHA ORÇAMENTÁRIA**

	OBRA:	MANUTENÇÃO DE SISTEMA DE ABASTECIMENTO DE ÁGUA - 2020 - CAIXA DE ÁGUA, CASA DE BOMBA E PROTEÇÃO DAS MÁQUINAS, EM VÁRIAS LOCALIDADES. SECRETARIA DE OBRAS.	DATA: 01/09/2020	BDI: 20,00%	<b>HUBUNIA</b> Nº 1001 Nº 1002 Nº 1003 Nº 1004 Nº 1005 Nº 1006 Nº 1007 Nº 1008 Nº 1009 Nº 1010			
	LOCAL:	LOCALIDADES DE JACUÍ, DE BIMA, JACÓIA NOVA, MACAÍJES, PATYRÃO, PARUBA, PIRITUBA DE BAIXO, CAMPO DE DENTRO, SANTA FLÁVIA, COITÉ, VIA FOMENTADA, SADA, OUTRAS QUE POSSUÍM VISTA NECESSITAM QUE SEJA RESPONSÁVELIDADE DO PODER PÚBLICO.	ORÇÃO:	UBRIGÃO:				
	CLIENTE:	PREFEITURA MUNICIPAL DE GRAÇA	880	201801 - Poluição		110,18%	-	010010
	UNIDADES:	10-UN	SEINFRA	024 - COM DESONERAÇÃO		05,00%	-	100010
	VALOR POR UNIDADE:	R\$ 83.401,43	SEINFRA	201811 COM DESONERAÇÃO		05,81%	-	010017
			SEINFRA	201812 COM DESONERAÇÃO	05,75%	48,05%	010010	
				DISPOSIÇÕES PROPRIAS	-	-		

ITEM	CODIGO	DESCRIÇÃO	FONTE	UNID	QUANTIDADE	PREÇO UNITÁRIO R\$	PREÇO TOTAL R\$
1		SERVIÇOS PRELIMINARES					69.501,10
1.1	C1528	LIMPEZA GERAL	SEINFRA	M2	816,35	9,25	8.005,55
1.2	89780	REPARO ESTRUTURAL DE ESTRUTURAS DE CONCRETO COM ARGAMASSA POLIMÉRICA DE ALTO DESEMPENHO, E=2 CM	SINAPI	M2	110,29	159,74	17.635,00
1.3	C1814	LATEX DUAS DEMÃOIS EM PAREDES EXTERNAS SIMANSA	SEINFRA	M2	2.362,92	17,85	40.818,51
1.4	C3598	CADEADO MÉDIO	SEINFRA	UN	5,00	15,25	76,25
1.5	C1599	PORTÃO DE FERRO EM BARRA CHATA TIPO TILCOLINHO	SEINFRA	M2	3,85	177,32	595,50
1.6	C1543	PONTO HIDRÁULICO, MATERIAL E EXECUÇÃO	SEINFRA	PT	4,00	182,00	728,00
1.7	C1847	PONTO ELÉTRICO, MATERIAL E EXECUÇÃO	SEINFRA	PT	4,00	191,75	798,40
1.8	18424	QUADRO DE MEDIÇÃO TRIFÁSICO PADRÃO COELCE	SEINFRA	UN	8,00	267,79	898,37
1.8	00034855	POSTE PADRÃO SUBTERRANEO 100A, H = 2,5 M	SINAPI	UN	3,00	416,46	1.249,20

VALOR ORÇAMENTAL: 69.501,13  
 VALOR BDI TOTAL: 18.500,24  
 VALOR TOTAL: 88.001,43

Oferta o Três Mil Quatrocentos e Um reais e Quarenta e Três centavos

JULIANE CUNHA DE ARAUJO PAULA PESSOA  
 ENGENHEIRA CIVIL  
 CREA-PR-139745/O-0001 1716154826  
 CPF 088.200.401-43



# RESUMO DO ORÇAMENTO

<b>OBRA:</b>	MANUTENÇÃO DO SISTEMA DE ABASTECIMENTO DE ÁGUA - 2020 - CAIXA D'ÁGUA, CASA DE SOMBIA E PROTEÇÃO DAS MESMAS, EM VÁRIAS LOCALIDADES, SECRE LANCIA DE OBRAS.	<b>DATA:</b> 01/05/2022	<b>BDI:</b> 20,00%
<b>LOCAL:</b>	LOCALIDADES DE JARDIM DE CIMA, LAGOA NOVA, MACARAQUE, CACIFANO, PRITUBA, PRITUBA DE BAIXO, CAMPO DE UZIMIZO, BAIXA FUNDA, COITE, VILA FERRAZ, SAMA, BRUNO QUE FODÉM VIR A NECESSITAREM QUE SEJA RESPONSABILIDADE DO PODER PÚBLICO.	<b>MONTE:</b>	<b>VEICULADO:</b>
<b>CLIENTE:</b>	PREFEITURA MUNICIPAL DE GRAÇA	201201 - Prefeitura	146,18%
<b>UNIDADES:</b>	1.0000	SPINRA 026.1 COM DESONERAÇÃO	82,20%
<b>VALOR POR UNIDADE:</b>	R\$ 63.401,43	SICRD 203011 COM DESONERAÇÃO	111,21%
		SICHD 201800 COM DESONERAÇÃO	-
		ENAP1 201812 COM DESONERAÇÃO	35,50%
		CONTRIBUIÇÕES VINCULADAS	45,68%

1	SERVIÇOS PRELIMINARES	09.601,18	03,33
2	Benefícios e Despesas Indiretas (BDI)	13.800,24	46,67
	<b>VALOR ORÇAMENTO:</b>	<b>68.501,18</b>	<b>100,00</b>
	<b>VALOR BDI TOTAL:</b>	<b>13.800,24</b>	
	<b>VALOR TOTAL:</b>	<b>83.401,43</b>	

Oitante e Três Mil Quatrocentos e Um reais e Quarenta e Três centavos



JULIANE CORREA DE ARAUJO DA SILVA  
 ENGENHEIRA CIVIL  
 CREA-PE 158136/01 RPP 1716154028  
 CPF 006.201.403-43



JUAN CARLOS DE AVALOS PERAZA  
 PRESIDENTE  
 COMITÉ DE LICITACIONES  
 2017/04/14

ITEM	DESCRIPCIÓN	VALOR (RS)	MES												Total por mes			
			MES 1	MES 2	MES 3	MES 4	MES 5	MES 6	MES 7	MES 8	MES 9	MES 10	MES 11	MES 12				
1	SERVICIOS PRELIMINARES	88.074,16	88.074,16															88.074,16
2	Beneficio de Despesa: Indirectas (8%)	13.602,24	13.602,24															13.602,24
			101.676,40	101.676,40														101.676,40



**CRONOGRAMA FISICO-FINANCIERO**  
 VALORES ESTIMADOS EN MONEDA NACIONAL PARA EL EJERCICIO 2017.  
 VALOR ESTIMADO EN MONEDA NACIONAL PARA EL EJERCICIO 2017.  
 VALOR ESTIMADO EN MONEDA NACIONAL PARA EL EJERCICIO 2017.  
 VALOR ESTIMADO EN MONEDA NACIONAL PARA EL EJERCICIO 2017.



MEMÓRIAS DE CÁLCULO			
OBJETO:	MANTENÇÃO DE SISTEMA DE ABASTECIMENTO DE ÁGUA - 2020 - CABA DE ÁGUA, CASA DE BOMBAS E PROTEÇÃO DAS MERNHAS, EM VÁRIAS LOCALIDADES E, SE NECESSÁRIO DE CIMA:	DATA: 07/03/2020	BDI: 20,00%
LOCAL:	LOCALIDADES DE JABUQUÉ DE CIMA, CANTARIPA, MACARAÍPE, CASARÉ, PIRITUBA, PIRITUBA DE BAIXO, CAMPO DE CENTRO, BARRA FURADA, COTE, VILA FORMOSA, SABA, JUBAL CORI PODIM VILA NECESSÁRIAMENTE QUE SEJA RESPONSÁVEL INADIDO PODER PÚBLICO.	PROJE: 01/03/2020	PROJ: 01/03/2020
CLIENTE:	PROJETO FUNA MUNICÍPIO DE GRAÇA	PROJ: 01/03/2020	PROJ: 01/03/2020
PROJETO:	PROJETO	PROJ: 01/03/2020	PROJ: 01/03/2020
VALOR POR QUANTIDADE:	R\$ 63.464,43	PROJ: 01/03/2020	PROJ: 01/03/2020

1.1. C1626 - LIMPEZA GERAL (M2)

DESCRIÇÃO	UNID.	QTD.	VALOR UNIT.	VALOR TOTAL
ÁREA DA CASA - BARRA FURADA	M²	7,3	0,0	0,00
ÁREA DA CASA - BARRA	M²	7,3	0,0	0,00
ÁREA DA CASA - CANTARIPA	M²	7,3	0,0	0,00
ÁREA DA CASA - CAMPO DE CENTRO	M²	7,3	0,0	0,00
ÁREA DA CASA E CASA DE BOMBAS - COTE	M²	7,3	0,0	0,00
ÁREA DA CASA - JABUQUÉ DE CIMA	M²	7,3	0,0	0,00
ÁREA DA CASA - LAGOA NOVA	M²	7,3	0,0	0,00
ÁREA DA CASA - MACARAÍPE E CASARÉ	M²	7,3	0,0	0,00
ÁREA DA CASA - PIRITUBA	M²	7,3	0,0	0,00
ÁREA DA CASA - PIRITUBA DE BAIXO	M²	7,3	0,0	0,00
ÁREA DA CASA - SABA	M²	7,3	0,0	0,00
ÁREA DA CASA - VILA FORMOSA	M²	7,3	0,0	0,00
ÁREA DA CASA - BARRA FURADA	M²	7,3	0,0	0,00
ÁREA DA CASA - CANTARIPA	M²	7,3	0,0	0,00
ÁREA DA CASA - CAMPO DE CENTRO	M²	7,3	0,0	0,00
ÁREA DA CASA - JABUQUÉ DE CIMA	M²	7,3	0,0	0,00
ÁREA DA CASA - MACARAÍPE E CASARÉ	M²	7,3	0,0	0,00
ÁREA DA CASA - PIRITUBA	M²	7,3	0,0	0,00
ÁREA DA CASA - PIRITUBA DE BAIXO	M²	7,3	0,0	0,00
OUTRAS EDIFICAÇÕES	M²	0	0,0	0,00

1.2. B3730 - REPARO ESTRUTURAL DE ESTRUTURAS DE CONCRETO COM ARGAMASSA POLIMÉRICA DE ALTO DESEMPENHO, E=2 CM (M2)

DESCRIÇÃO	UNID.	QTD.	VALOR UNIT.	VALOR TOTAL
DE ACORDO COM A RECOMENDAÇÃO	M²	0,0	3,17	0,00

1.3. C1614 - LATEX DUAS DEMÃOS EM PAREDES EXTERNAS S/MASSA (M2)

DESCRIÇÃO	UNID.	QTD.	VALOR UNIT.	VALOR TOTAL
CASA DE BOMBAS - BARRA FURADA	M²	13	0,0	0,00
CASA DE BOMBAS - BARRA	M²	14	0,0	0,00
CASA DE BOMBAS - CANTARIPA	M²	10,5	0,0	0,00
CASA DE BOMBAS - COTE	M²	14	0,0	0,00
CASA DE BOMBAS - JABUQUÉ DE CIMA	M²	13	0,0	0,00
CASA DE BOMBAS - LAGOA NOVA	M²	9,5	0,0	0,00
CASA DE BOMBAS - MACARAÍPE E CASARÉ	M²	19	0,0	0,00
CASA DE BOMBAS - PIRITUBA	M²	19	0,0	0,00
CASA DE BOMBAS - PIRITUBA DE BAIXO	M²	22	0,0	0,00
CASA DE BOMBAS - SABA	M²	10	0,0	0,00
CASA DE BOMBAS - VILA FORMOSA	M²	21,5	0,0	0,00
CASA DE BOMBAS - BARRA FURADA	M²	3,12	1,2	3,74
CASA DE BOMBAS - CANTARIPA	M²	3,12	1,2	3,74
CASA DE BOMBAS - COTE	M²	3,12	1,2	3,74
CASA DE BOMBAS - JABUQUÉ DE CIMA	M²	3,12	1,2	3,74
CASA DE BOMBAS - LAGOA NOVA	M²	3,12	1,2	3,74
CASA DE BOMBAS - MACARAÍPE E CASARÉ	M²	3,12	1,2	3,74
CASA DE BOMBAS - PIRITUBA	M²	3,12	1,2	3,74
CASA DE BOMBAS - PIRITUBA DE BAIXO	M²	3,12	1,2	3,74
CASA DE BOMBAS - SABA	M²	3,12	1,2	3,74
CASA DE BOMBAS - VILA FORMOSA	M²	3,12	1,2	3,74
MAQUETA DA CASA DE BOMBAS - BARRA FURADA	M²	0,4	4,0	1,60
MAQUETA DA CASA DE BOMBAS - CANTARIPA	M²	0,4	4,0	1,60
MAQUETA DA CASA DE BOMBAS - CAMPO DE CENTRO	M²	0,4	4,0	1,60
MAQUETA DA CASA DE BOMBAS E CASA DE BOMBAS - COTE	M²	0,4	4,0	1,60

JOANE CUNHA DE ARAÚJO PAULA PESSÃO  
 ENGENHEIRA CIVIL  
 CREA 1173154826  
 CPF 086.760.403-43



MURETA DA CASA DE BOMBS - ABELBU DE JARDIM	METROQUADROS	0,0	4	0	0	0	0	0	0	0	0	0	0	0	0	0	0	0	16,00
MURETA DA CASA DE BOMBS - MACARAPE E SANGRADOIRO	METROQUADROS	0,7	4	0	0	0	0	0	0	0	0	0	0	0	0	0	0	0	16,00
MURETA DA CASA DE BOMBS - ESTRELA	METROQUADROS	0,5	4	0	0	0	0	0	0	0	0	0	0	0	0	0	0	0	16,00
MURETA DA CASA DE BOMBS - ESTRELA DE LINDO	METROQUADROS	0,9	4	0	0	0	0	0	0	0	0	0	0	0	0	0	0	0	16,00
MURETA DA CASA DE BOMBS - BARCELONA	METROQUADROS	0,4	4	0	0	0	0	0	0	0	0	0	0	0	0	0	0	0	16,00
MURETA DA CASA D'ÁGUA - BARRA FEIRA	METROQUADROS	0,6	7,5	0	0	0	0	0	0	0	0	0	0	0	0	0	0	0	30,00
MURETA DA CASA D'ÁGUA - CUI TARD	METROQUADROS	0,5	7,5	0	0	0	0	0	0	0	0	0	0	0	0	0	0	0	30,00
MURETA DA CASA D'ÁGUA - CAM PU DE CUBIUM	METROQUADROS	0,5	7,5	0	0	0	0	0	0	0	0	0	0	0	0	0	0	0	30,00
MURETA DA CASA D'ÁGUA - JAGUIBE DE CUI	METROQUADROS	0,6	7,5	0	0	0	0	0	0	0	0	0	0	0	0	0	0	0	30,00
MURETA DA CASA D'ÁGUA - LAEGA FEIRA	METROQUADROS	0,5	7,5	0	0	0	0	0	0	0	0	0	0	0	0	0	0	0	30,00
MURETA DA CASA D'ÁGUA - ALSCARIBE E SANGRADOIRO	METROQUADROS	0,5	7,5	0	0	0	0	0	0	0	0	0	0	0	0	0	0	0	30,00
MURETA DA CASA D'ÁGUA - FERRARIA	METROQUADROS	0,4	7,5	0	0	0	0	0	0	0	0	0	0	0	0	0	0	0	30,00
MURETA DA CASA D'ÁGUA - BAPTISTA DE SAOJO	METROQUADROS	0,5	7,5	0	0	0	0	0	0	0	0	0	0	0	0	0	0	0	30,00
MURETA DA CASA D'ÁGUA - SAOJA	METROQUADROS	0,5	7,5	0	0	0	0	0	0	0	0	0	0	0	0	0	0	0	30,00
MURETA DA CASA D'ÁGUA - BUEIA	METROQUADROS	0,5	7,5	0	0	0	0	0	0	0	0	0	0	0	0	0	0	0	30,00
MURETA DA CASA D'ÁGUA - VILA FORMOSA	METROQUADROS	0,5	7,5	0	0	0	0	0	0	0	0	0	0	0	0	0	0	0	30,00
OUTRAS EXECUÇÕES	AREA	0	0	0	0	0	0	0	0	0	0	0	0	0	0	0	0	0	481,75
																			532,00

1.4. C0586 - CADEADO MÉDIO (UN)

CONFORME A NECESSIDADE	QTD	VALOR
SI	1	6,00
		6,00

1.5. C1999 - PORTÃO DE FERRO EM BARRA CHATA TIPO TUOLINHO (M2)

CONFORME A NECESSIDADE	QTD	VALOR
SI	0,08	3,36
		3,36

1.6. C1948 - PONTO HIDRÁULICO, MATERIAL E EXECUÇÃO (PT)

CONFORME A NECESSIDADE	QTD	VALOR
SI	1	4,60
		4,60

1.7. C1947 - PONTO ELÉTRICO, MATERIAL E EXECUÇÃO (PT)

CONFORME A NECESSIDADE	QTD	VALOR
SI	1	4,60
		4,60

1.8. 16426 - QUADRO DE MEDIÇÃO TRIFÁSICO PADRÃO COELCE (UN)

CONFORME A NECESSIDADE	QTD	VALOR
SI	1	6,00
		6,00

1.9. 08034695 - POSTE PADRÃO SUBTERRÂNEO 200 A, H = 2,5 M (UN)

CONFORME A NECESSIDADE	QTD	VALOR
SI	1	6,00
		6,00

JULIANE CURY DA SILVA PAULI PESSOA  
 ENGENHEIRA CIVIL  
 CREA/RJ 130743-8 RNE 1718154626  
 CPF 906.206.403-43



## RELATÓRIO ANALÍTICO - COMPOSIÇÕES DE CUSTOS

<b>OBRA:</b>	MANUTENÇÃO DE SISTEMA DE ABASTECIMENTO DE ÁGUA - 2020 - CASA DE ÁGUA, CASA DE BOMBA E INDICAÇÃO DAS MÊSAS, EM VÁRIAS LOCALIDADES - SECRETARIA DE OBRAS.	<b>DATA:</b> 01/09/2020	1431 - 28/02/16	
<b>LOCAL:</b>	LOCALIDADES DE JARDIM DE CIMA, LAGOA NOVA, MACARAÍPE CAETANO, PIRITUBA, PIRITUBA DE BAIXO, CAMPO DE DENTISTAS, BANHA FUNDA, COITE, VILA FIRMOSA, BARRA, UJIRA QUE FOLGEM VILA NECESSITAM QUE DEJA RESPONSABILIDADE DO PODER PÚBLICO.	<b>CONTEÚDO:</b>	<b>UNIDADE:</b>	<b>PREÇO UNITÁRIO:</b>
<b>CLIENTE:</b>	PREFEITURA MUNICIPAL DE GRAÇA	SEB	2019M1 - Faltou	195,10%
<b>UNIDADES:</b>	1,00UN.	SEINFRA	0261 COM RECONSTRUÇÃO	89,20%
<b>VALOR POR UNIDADE:</b>	115.027.491,43	ESCOP	2019M1 COM RECONSTRUÇÃO	89,91%
		SCICAT	2019M2 COM RECONSTRUÇÃO	-
		SMAPR	2019M2 COM RECONSTRUÇÃO	89,20%
			COMPOSIÇÕES PRELIMINARES	-



### 1.1. C1628 - LIMPEZA GERAL (M2)

Nº DE OBRA	DESCRIÇÃO	FONTE	UNID.	COEFICIENTE	PREÇO UNITÁRIO	TOTAL
12543	SERVENTE	SEINFRA	H	0,7000000	13,21	9,20
<b>TOTAL MÃO DE OBRA:</b>						<b>9,20</b>
<b>VALOR:</b>						<b>9,20</b>

### 1.2. 83730 - REPARO ESTRUTURAL DE ESTRUTURAS DE CONCRETO COM ARGAMASSA POLIMÉRICA DE ALTO DESEMPENHO, E=2 CM (M2)

MATERIAL	DESCRIÇÃO	FONTE	UNID.	COEFICIENTE	PREÇO UNITÁRIO	TOTAL
0800150	ARGAMASSA POLIMÉRICA DE REPARO ESTRUTURAL, BICOMPONENTE	SMAPR	K5	42,0000000	3,27	137,34
<b>TOTAL MATERIAL:</b>						<b>137,34</b>
SERVIÇO	DESCRIÇÃO	FONTE	UNID.	COEFICIENTE	PREÇO UNITÁRIO	TOTAL
88213	AJUDANTE ESPECIALIZADO COM ENCARGOS COMPLEMENTARES	SMAPR	H	0,6000000	19,29	11,57
88226	IMPERMEABILIZADOR COM ENCARGOS COMPLEMENTARES	SMAPR	H	0,7500000	17,71	13,28
<b>TOTAL SERVIÇO:</b>						<b>24,85</b>
<b>VALOR:</b>						<b>162,19</b>

### 1.3. C1614 - LATEX DUAS DEMÃO EM PAREDES EXTERNAS SIMASSA (M2)

MÃO DE OBRA	DESCRIÇÃO	FONTE	UNID.	COEFICIENTE	PREÇO UNITÁRIO	TOTAL
0045	AJUDANTE DE PINTOR	SEINFRA	H	0,3000000	14,52	4,36
02385	PINTOR	SEINFRA	H	0,4000000	17,25	6,90
<b>TOTAL MÃO DE OBRA:</b>						<b>11,26</b>
MATERIAL	DESCRIÇÃO	FONTE	UNID.	COEFICIENTE	PREÇO UNITÁRIO	TOTAL
10035	AGUARRAZ MINERAL	SEINFRA	L	0,0500000	12,74	0,64
11347	LIXA PARA MADERA/AMASSA	SEINFRA	UN	0,2500000	0,55	0,14
11488	LÍQUIDO PREPARADOR DE SUPERFÍCIES	SEINFRA	L	0,1200000	16,61	2,00
12097	TINTA UTLX ACRÍLICA	SEINFRA	L	0,1700000	16,30	2,80
<b>TOTAL MATERIAL:</b>						<b>5,48</b>
<b>VALOR:</b>						<b>17,38</b>

JULIANE CURHA DE ARAÚJO DA SILVA  
 ENGENHEIRA CIVIL  
 CREA-PR-199165-0 - RNP-716154826  
 CPF: 808.200.451-43

### 1.4. C0508 - CADEADO MÉDIO (UN)

MATERIAL	DESCRIÇÃO	FONTE	UNID.	COEFICIENTE	PREÇO UNITÁRIO	TOTAL
10100	CADEADO MÉDIO	SEINFRA	UN	1,0000000	15,25	15,25
<b>TOTAL MATERIAL:</b>						<b>15,25</b>
<b>VALOR:</b>						<b>15,25</b>

### 1.5. C1899 - PORTÃO DE FERRO EM BARRA CHATA TIPO TIO LINHO (M2)

MÃO DE OBRA	DESCRIÇÃO	FONTE	UNID.	COEFICIENTE	PREÇO UNITÁRIO	TOTAL
11530	MONTADOR	SEINFRA	H	1,0000000	17,89	17,89
12301	FERREIRO	SEINFRA	H	0,2500000	17,89	4,47
12548	SERVENTE	SEINFRA	H	0,2000000	13,21	2,64
<b>TOTAL MÃO DE OBRA:</b>						<b>25,00</b>
MATERIAL	DESCRIÇÃO	FONTE	UNID.	COEFICIENTE	PREÇO UNITÁRIO	TOTAL
0105	ÁREA GROSSA	SEINFRA	M2	9,6000000	55,00	528,00
01703	BATE-NÓ DE FERRO	SEINFRA	M	1,8000000	17,50	31,50
19635	CIMENTO PORTLAND	SEINFRA	K5	0,1000000	6,18	0,62
11158	FIQUEIRO DE ALUMINUM DE FIO DE 22CM	SEINFRA	UN	0,3500000	20,05	7,02
11724	BARRA DE FERRO COM BARRA CHATA	SEINFRA	M2	1,0000000	119,80	119,80
<b>TOTAL MATERIAL:</b>						<b>687,94</b>
<b>VALOR:</b>						<b>712,94</b>

### 1.6. C1948 - PONTO HIDRÁULICO, MATERIAL E EXECUÇÃO (PT)

MÃO DE OBRA	DESCRIÇÃO	FONTE	UNID.	COEFICIENTE	PREÇO UNITÁRIO	TOTAL
10048	AJUDANTE DE ENCANADOR	SEINFRA	H	3,0000000	14,52	43,56
12320	ENCANADOR	SEINFRA	H	3,0000000	17,82	53,46
12543	SERVENTE	SEINFRA	H	2,5000000	13,21	33,03
<b>TOTAL MÃO DE OBRA:</b>						<b>130,05</b>

CODIGO	DESCRIÇÃO	UNID.	QTD	PREÇO UNITÁRIO	TOTAL
10406	AREIA GROSSA	SEINFRA	M3	0,00500000	0,50
10441	CAL HIDRATADA	SEINFRA	KG	2,00000000	2,00
10505	CIMENTO PORTLAND	SEINFRA	KG	2,50000000	2,50
10264	COFONELO PVC SOLDAVEL DE 75MM	SEINFRA	UN	0,00000000	0,00
10885	COFONELO PVC SOLDAVEL DE 90MM	SEINFRA	UN	4,00000000	4,00
11253	REGIHO PVC ROSCÁVEL DE 1"	SEINFRA	UN	1,00000000	1,00
11432	LUBA PVC SOLDAVEL DE 32MM	SEINFRA	UN	2,00000000	2,00
11426	LUBA REBOLUÇÃO PVC SOLDAVEL DE 32X25MM	SEINFRA	UN	1,00000000	1,00
11773	TE PVC SOLDAVEL 32X3M	SEINFRA	UN	1,00000000	1,00
12200	TUBO PVC SOLDAVEL DE 75MM (3/4")	SEINFRA	M	1,00000000	1,00
12201	TUBO PVC SOLDAVEL DE 50MM (1/2")	SEINFRA	M	5,00000000	5,00
TOTAL MATERIAL					21,50
VALOR:					182,00



**1.7. C1947 - PONTO ELÉTRICO, MATERIAL E EXECUÇÃO (PT)**

CODIGO	DESCRIÇÃO	UNID.	QTD	PREÇO UNITÁRIO	TOTAL
10012	AJUDANTE DE ELETRICISTA	SEINFRA	H	8,00000000	8,00
12312	ELETRICISTA	SEINFRA	H	3,00000000	3,00
12513	SERVENTE	SEINFRA	H	2,50000000	2,50
TOTAL MÃO DE OBRA					13,50

CODIGO	DESCRIÇÃO	UNID.	QTD	PREÇO UNITÁRIO	TOTAL
10355	CABO ISOLADO PVC 750V 2,5 MM <sup>2</sup>	SEINFRA	M	12,00000000	12,00
10419	CAIXA ESTAMPADA 3"X3", 4"X2", 4"X4" - OMPA 18	SEINFRA	UN	1,00000000	1,00
10426	CAIXA PASSAG. CHAPA C/ TAMPA PARA 100X100X80MM	SEINFRA	UN	1,00000000	1,00
10957	CURVA DE PVC RIGIDO PARA ELECTRODUTO DE 3/4"	SEINFRA	UN	1,00000000	1,00
10971	DISJUNTOR MONOPOLAR 16A	SEINFRA	UN	0,10000000	0,10
11075	ELECTRODUTO DE PVC RIGIDO 3/4"	SEINFRA	M	3,00000000	3,00
11105	ESPALHO 4"X2" OU 1"X3"	SEINFRA	UN	1,00000000	1,00
11181	FITA ISOLANTE	SEINFRA	M	3,00000000	3,00
11262	INTERRUPTOR 2 TECLAS PARA FIO 1 TOMADA 2 PORTOS	SEINFRA	UN	1,00000000	1,00
11493	LUBA DE PVC RIGIDO PARA ELECTRODUTO 3/4"	SEINFRA	UN	2,00000000	2,00
TOTAL MATERIAL					25,00
VALOR:					197,00

**1.8. R424 - QUADRO DE MEDIÇÃO TRIFÁSICO PADRÃO COELCE (UN)**

VALOR:	287,99
--------	--------

**1.9. 00034896 - POSTE PADRAO SUBTERRANEO 100 A, H = 2,5 M (UN)**

VALOR:	815,40
--------	--------

JULIANE CUNHA DE AMARAL PAULA PESSOA  
 ENGENHEIRA CIVIL  
 CREA-PR 15814/O-8 RNP 1716154628  
 CPF: 006.200.403-43



# RELATÓRIO ANALÍTICO - COMPOSIÇÕES AUXILIARES

<b>OBRA:</b>	MANUTENÇÃO DO SISTEMA DE ABASTECIMENTO DE ÁGUA - 2020 - CAIXA DE ÁGUA, CASA DE EDIFICAÇÃO E PROTEÇÃO DAS MESMAS, EM VÁRIAS LOCALIDADES. SECRETARIA DE OBRAS.
<b>LOCAL:</b>	LOCALIDADES DE JABITU DE CIMA, LAGOA NOVA, MACARAÍPE, GAETANO, PIRITUBA, PIRITUBA DE BAIXO, CAMPO DE OLÍMPIO, BAIXA FLINDA, COITE, VILA FORMOSA, SABA, MUIRA QUE PODERÁ VILA. NECESSITAREM QUE SEJA RESPONSABILIDADE DO PODER PÚBLICO.
<b>CLIENTE:</b>	PREFEITURA MUNICIPAL DE GRAÇA
<b>UNIDADE:</b>	1.001
<b>VALOR POR UNIDADE:</b>	R\$ 63.401,43

<b>DATA:</b>	01/09/2020	<b>PDF:</b>	20,00%
<b>MONTE:</b>	VENZAS	<b>HORA:</b>	118,72h
<b>SIC:</b>	31401 - Manutenção	<b>IMP:</b>	03,30%
<b>SENPA:</b>	0201001 - Manutenção	<b>MULTI:</b>	02,00%
<b>SICD:</b>	201011 - COM DESEMPREGO	<b>OUTRO:</b>	02,00%
<b>SICG:</b>	201015 - COM DESEMPREGO	<b>RE:</b>	02,00%
<b>SNAP:</b>	201012 - COM DESEMPREGO	<b>RE:</b>	02,00%



## 88236 - FERRAMENTAS (ENCARGOS COMPLEMENTARES) - HORISTA (H)

MATERIAL	DESCRIÇÃO	FONTE	UNID.	COEFICIENTE	PREÇO UNITÁRIO	TOTAL
00000010	BALDE PLÁSTICO CAPACIDADE 10* L	SINAPI	UN	0,00704250	9,00	0,63
00002711	CARRINHO DE MÃO DE AÇO CAPACIDADE 50 A 60 L, PREU COM CAMARA	SINAPI	UN	6,00022070	100,00	600,00
00011359	FERRAMENTA ANILAR ELÉTRICA, INMETRO DO DISCO 7" (180 MM), ROTACÃO 2500 RPM, POTÊNCIA 2400 W	SINAPI	UN	0,00025600	600,00	600,00
00012815	FITA CREPE ROLLO DE 25 MM X 50 M	SINAPI	UN	0,00735160	4,00	0,30
00013966	ACERTOR TIPO THINNET PARA ACABAMENTO	SINAPI	L	0,00182000	17,74	0,02
00018887	LANHA DE PEDEREIRO USA 100 M	SINAPI	UN	0,00023120	8,47	0,02
00018890	ROLO DE LA DE CAPTULO 23 CM (SEM CABO)	SINAPI	UN	0,00143000	19,54	0,03
00018893	ROLO DE ESPUMA POLIESTER 28 CM (SEM CABO)	SINAPI	UN	0,00183300	8,80	0,01
00018896	SELADOR HORIZONTAL PARA FITA DE AÇO 1"	SINAPI	UN	0,00041000	600,04	0,02
00018899	BOLSA DE LONA PARA FERRAMENTAS 50 X 33 X 25 CM	SINAPI	UN	0,00028800	143,20	0,04
00019412	INVERSOR DE SOLDA MONOFASICO DE 160 A, POTENCIA DE 5400 W, TEMPO DE 230 V, TUSO VENTILADO, PROTECAO POR FUSIVEL TERCICO, PARA ELETRODOS DE 2,0 A 4,0MM	SINAPI	UN	0,00003000	199,50	0,01
00019413	USADERA ELÉTRICA ANGULAR, PARA DISCO DE 7" (180 MM), POTENCIA DE 2.700 W, 95.000 RPM, 230 V	SINAPI	UN	0,00000000	718,04	0,00
00019420	ESCADA DUPLA DE ABIR EM ALUMINIO, MODELO PINTOR, 8 OFICINAS	SINAPI	UN	0,00164100	234,42	0,64
00019477	ESCADA EXTENSIVEL EM ALUMINIO COM 6,00 M ESTADIDA	SINAPI	UN	0,00002800	692,70	0,02
<b>TOTAL MATERIAIS</b>						<b>349</b>
<b>VALOR:</b>						<b>6,44</b>

## 88237 - EPI (ENCARGOS COMPLEMENTARES) - HORISTA (H)

MATERIAL	DESCRIÇÃO	FONTE	UNID.	COEFICIENTE	PREÇO UNITÁRIO	TOTAL
00012892	LUVA RASPA DE CUIRTO, CANO CURTO (PUNHO 7" CM)	SINAPI	PAR	0,01373000	10,52	0,14
00012893	BOIA DE SEGURANCA COM BOLA DE AÇO E COLARINHO ACOELICADO	SINAPI	PAR	0,00199200	60,11	0,05
00013144	RESPIRADOR DESCARTAVEL SEM VALVULA DE EXALACAO, PFF 1	SINAPI	UN	0,11177360	1,00	0,11
00013148	PROTECTOR SOLAR PPS 30, EMBALAGEM 2 UNIDADES	SINAPI	UN	0,00124540	102,78	0,23
00016149	TRAVA-QUEDAS FM AÇO PARA CORDA 3/8 12 MM, EXTENSOR DE 15 X 300 MM, COM MONTAGEM TIPO GANCHO TRAVA DUPLA	SINAPI	UN	0,00720000	157,86	0,61
00016150	AVENTAL DE SEGURANCA DE RASPA DE CUIRTO 1,00 X 0,60 M	SINAPI	UN	1,00006410	31,74	0,63
00016151	PARTE DE SEGURANCA, 2 MOSQUETÕES TRAVA DUPLA 58* MM DE ABERTURA, COM ARROTEADOR DE ENFRIAMENTO	SINAPI	UN	0,00407780	159,06	0,12
<b>TOTAL MATERIAIS</b>						<b>6,59</b>
<b>VALOR:</b>						<b>0,54</b>

## 95312 - CURSO DE CAPACITAÇÃO PARA AJUDANTE ESPECIALIZADO (ENCARGOS COMPLEMENTARES) - HORISTA (H)

MATERIAL	DESCRIÇÃO	FONTE	UNID.	COEFICIENTE	PREÇO UNITÁRIO	TOTAL
00000042	AJUDANTE ESPECIALIZADO	SINAPI	H	0,00033000	10,43	0,10
<b>TOTAL MÃO DE OBRA</b>						<b>6,80</b>
<b>VALOR:</b>						<b>0,09</b>

JULIANE CURRA DE ANDRADE PARA A PESSOA  
 ENGENHEIRA CIVIL  
 CPF: 15914341-4  
 INSC: 1718154425  
 403-43

## 88243 - AJUDANTE ESPECIALIZADO COM ENCARGOS COMPLEMENTARES (ENCARGOS COMPLEMENTARES) - HORISTA (H)

MATERIAL	DESCRIÇÃO	FONTE	UNID.	COEFICIENTE	PREÇO UNITÁRIO	TOTAL
00000047	AJUDANTE ESPECIALIZADO	SINAPI	H	1,00000000	10,43	10,43
<b>TOTAL MÃO DE OBRA</b>						<b>10,43</b>

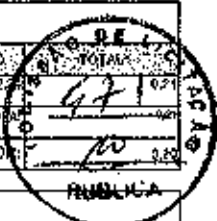
MATERIAL	DESCRIÇÃO	FONTE	UNID.	COEFICIENTE	PREÇO UNITÁRIO	TOTAL
00017370	ALIMENTAÇÃO - HORISTA (COLTADO CAIXA)	SINAPI	H	1,00000000	2,10	2,10
00017371	TRANSPORTE - HORISTA (COLTADO CAIXA)	SINAPI	H	1,00000000	0,84	0,84
00017372	PARA-CHOQUE - HORISTA (COLTADO CAIXA)	SINAPI	H	1,00000000	0,34	0,34
00017373	SEGURO - HORISTA (COLTADO CAIXA)	SINAPI	H	1,00000000	0,05	0,05
<b>TOTAL GERAL</b>						<b>3,82</b>

MATERIAL	DESCRIÇÃO	FONTE	UNID.	COEFICIENTE	PREÇO UNITÁRIO	TOTAL
88236	FERRAMENTAS (ENCARGOS COMPLEMENTARES) - HORISTA	SINAPI	H	1,00000000	0,43	0,43
88237	EPI (ENCARGOS COMPLEMENTARES) - HORISTA	SINAPI	H	1,00000000	0,04	0,04
95312	CURSO DE CAPACITAÇÃO PARA AJUDANTE ESPECIALIZADO (ENCARGOS COMPLEMENTARES) - HORISTA	SINAPI	H	1,00000000	0,09	0,09
<b>TOTAL SERVIÇOS</b>						<b>5,41</b>
<b>VALOR:</b>						<b>16,20</b>



66039 - CURSO DE CAPACITAÇÃO PARA IMPERMEABILIZADOR (ENCARGOS COMPLEMENTARES) - HORISTA (H)

CODIGO DE OBRA	DESCRIÇÃO	FONTE	UNID	COEFICIENTE	PREÇO UNITARIO	TOTAL
00012875	IMPERMEABILIZADOR	SINAPI	H	0,01710500	12,21	0,21
TOTALIZADO DE OBRAS:						12,21
VALOR:						12,21





66270 - IMPERMEABILIZADOR COM ENCARGOS COMPLEMENTARES (H)

CODIGO DE OBRA	DESCRIÇÃO	FONTE	UNID	COEFICIENTE	PREÇO UNITARIO	TOTAL
00012875	IMPERMEABILIZADOR	SINAPI	H	1,00000000	12,21	12,21
TOTAL MAQUETE OBRAS:						12,21

CODIGO DE OBRA	DESCRIÇÃO	FONTE	UNID	COEFICIENTE	PREÇO UNITARIO	TOTAL
00037379	ILUMINAÇÃO - HORISTA (COLTADO CAIXA)	SINAPI	H	1,00000000	2,10	2,10
00037371	TRANSPORTE - HORISTA (COLTADO CAIXA)	SINAPI	H	1,00000000	0,84	0,84
00037372	EXCAVOS - HORISTA (COLTADO CAIXA)	SINAPI	H	1,00000000	0,34	0,34
00037373	SEGURD - HORISTA (COLTADO CAIXA)	SINAPI	H	1,00000000	0,65	0,65
TOTAL GERAL:						4,13

SERVIÇO	DESCRIÇÃO	FONTE	UNID	COEFICIENTE	PREÇO UNITARIO	TOTAL
88236	FERRAMENTAS (ENCARGOS COMPLEMENTARES) - HORISTA	SINAPI	H	1,00000000	0,41	0,41
88237	EPI (ENCARGOS COMPLEMENTARES) - HORISTA	SINAPI	H	1,00000000	0,34	0,34
95338	CURSO DE CAPACITAÇÃO PARA IMPERMEABILIZADOR (ENCARGOS COMPLEMENTARES) - HORISTA	SINAPI	H	1,00000000	0,20	0,20
TOTAL SERVIÇOS:						1,35
VALOR:						17,21

  
 JULIANE CURIMADE ARAUJO PAULA PESSOA  
 ENGENHEIRA CIVIL  
 CREA-PR-159123-1 RNP 1716154876  
 CPF 000.400.403-43

		COMPOSIÇÃO DO BDI			
	OBRA:	MANUTENÇÃO DE SISTEMA DE ABASTECIMENTO DE ÁGUA - 2020 - FAIXA DE ÁGUA, DABA DE BOMBA E PROTEÇÃO DAS MEBRAS, EM VÁRIAS LOCALIDADES. SECRETARIA DE OBRAS.	DATA :	01/09/2020	BDI : 20,00%
	LOCAL:	LOCALIDADES DE JABURU DE CIMA, LAGOA NOVA, MANCANGAPU, CAETANO, PIRITUBA, PIRITUBA DE BAIXO, CAMPO DE DENTRO, BAIXA FUNDY, COMÉ, VILA FORTISSA, SÁRIA, BAIRA QUE PODEM VIR A NECESSITAREM QUE SEJA RESPONSABILIZADO DO PODER PÚBLICO.	FONTE:	201801 - Fortalece	11,10%
	CLIENTE:	PREFEITURA MUNICIPAL DE GRAÇA	COMPRADO:	0251 COM DESONERGAÇÃO	05,20%
	UNIDADES:	1,0UNZ.	ALICR:	201801 COM DESONERGAÇÃO	00,81%
	VALOR POR UNIDADE:	R\$ 83.461,45	SDU11:	201802 COM DESONERGAÇÃO	05,20%
				46,87%	00,8012
				COMPOSIÇÕES PRÓPRIAS	

COD	DESCRIÇÃO	%
<b>BENEFÍCIO</b>		
S + G	Garantia/seguros	0,3900
1.	Lucro	4,2000
<b>TOTAL</b>		<b>4,5900</b>

<b>DESPESAS INDIRETAS</b>		
AC	Administração central	2,3000
DF	Despesas financeiras	1,0000
R	Riscos	0,8000
<b>TOTAL</b>		<b>4,1000</b>

<b>I IMPOSTOS</b>		
	COFINS	3,0000
	PIS	0,6500
	ISS	3,0000
	CPRB	2,5000
<b>TOTAL</b>		<b>9,1500</b>

BDI = 20,00%

$$(1+AC+S+R+G)*(1+DF)*(1+L)/(1-I)-1$$




  
 ARJANE CUNHA DE ARAUJO PAIVA PESSOA  
 ENGENHEIRA CIVIL  
 CREA-PR-159145/0-0 RNE 1736156870  
 CBE 000-200002143

TABELA DE ENCARGOS SOCIAIS			
OBRA:	MANTENÇÃO DE SISTEMA DE ABASTECIMENTO DE ÁGUA - 2020 - CAIXA DE ÁGUA, CASA DE BOMBA E PROTEÇÃO DAS MÁQUINAS, EM VÁRIAS LOCALIDADES, SECRETARIA DE OBRAS.	DATA: 01/09/2020	DETER. 20,00%
LOCAL:	LOCALIDADES DE JABURU DO OMA, LAGOA NOVA, MACHADINHO, CANTANO, BERTINA, PISCINA DE BARRIO, CAMPO DE DENTEN, BAIXA FUNDA, COTE, VILA FORMOSA, SVEIA, BURRÃO QUE FODEM VIR A NECESSITAREM QUE SEJA RESPONSABILIDADE DO PODER PÚBLICO.	CONTE: 02/01 - FORTALEÇA	110,19%
ORIENTE:	PREFEITURA MUNICIPAL DE GRAÇA	CONTRA: 035 COM DESONERAÇÃO	05,20%
UNIDADES:	1,00U.	SICRO: 201011 COM DESONERAÇÃO	06,31%
VALOR POR UNIDADE:	R\$ 13.401,45	SINAPI: 201025 COM DESONERAÇÃO	05,20%
		120 UNIDADES PROPOSTAS	48,89%

COD	DESCRIÇÃO	HORA %	MES %
A	GRUPO A		
A1	INSS	20,0000	20,0000
A2	SESI	1,0000	1,0000
A3	SENAI	1,0000	1,0000
A4	INCRA	0,2000	0,2000
A5	SEBRAE	0,8000	0,6000
A6	Salário Educação	2,0000	2,0000
A7	Seguro Contra Acidentes de Trabalho	3,0000	3,0000
A8	FGTS	8,0000	8,0000
A9	SECUNCI	0,0000	0,0000
	TOTAL	36,0000	36,0000



B	GRUPO B		
B1	Repouso Semanal Remunerado	17,8700	0,0000
B2	Feriados	3,7100	0,0000
B3	Auxílio - Enfermidade	0,8200	0,7000
B4	13º Salário	10,9700	8,3300
B5	Licença Paternidade	0,0700	0,0500
B6	Faltas Justificadas	0,7300	0,5800
B7	Dias de Chuvas	1,8800	0,0000
B8	Auxílio Acidente de Trabalho	0,1100	0,0800
B9	Férias Guizadas	11,2600	8,5500
B10	Salário Maternidade	0,0900	0,0600
	TOTAL	47,3300	18,2800

C	GRUPO C		
C1	Aviso Prévio Indenizado	7,9700	6,3700
C2	Aviso Prévio Trabalhado	0,1700	0,1300
C3	Férias Indenizadas	3,1700	2,4100
C4	Depósito Rescisão Sem Justa Causa	5,0100	3,5100
C5	Indenização Adicional	0,9900	0,7500
	TOTAL	16,0100	12,1700

D	GRUPO D		
D1	Reincidência de Grupo A sobre Grupo B	17,4200	0,7200
D2	Reincidência de Grupo A sobre Aviso Prévio Trabalhado e Reincidência do FGTS sobre Aviso Prévio Indenizado	0,8500	0,4800
	TOTAL	18,0500	7,2100

Horista = 118,19%  
Mensalista = 74,47%

A + B + C + D

JULIANE CUNHA DE ARAUJO PAULA PESSOA  
ENGENHEIRA CIVIL  
CREA-PR 058149/0 RNO 4216154676  
CPE 006.200.403-43

COD	DESCRIÇÃO	HORA %	MES %
A	GRUPO A		
A1	INSS	0,0000	0,0000
A2	SESI	1,5000	1,5000
A3	SENAI	1,0000	1,0000
A4	INCRA	0,2000	0,2000
A5	SEBRAE	0,8000	0,6000
A6	Salário Educação	2,0000	2,0000
A7	Seguro Contra Acidentes de Trabalho	3,0000	3,0000
A8	FGTS	8,0000	8,0000
	TOTAL	16,0000	16,0000

B	GRUPO B		
B1	Reposico Semanal Remunerado	17,5000	0,0000
B2	Feriados	3,7100	0,0000
B3	Auxilio - Enfermidade	0,8200	0,7100
B4	13º Salario	10,8300	8,3300
B5	Licença Paternidade	0,0700	0,0000
B6	Faltas Justificadas	0,7200	0,6600
B7	Dias de Chuvas	1,5600	0,0000
B8	Auxilio Acidente de Trabalho	0,1100	0,0000
B9	Férias Gozadas	9,1800	7,0700
B10	Salario Maternidade	0,0300	0,0000
	TOTAL	44,9700	16,3400

C	GRUPO C		
C1	Aviso Prévio Indenizado	5,5000	4,3100
C2	Aviso Prévio Trabalhado	0,1300	0,1000
C3	Férias Indenizadas	4,4000	3,3900
C4	Dupêxito Rescisão Sem Justa Causa	4,0100	3,7000
C5	Indenização Adicional	0,4700	0,3600
	TOTAL	18,5100	11,8600

D	GRUPO D		
D1	Remissão de Grupo A sobre Grupo D	2,4500	2,6300
D2	Remissão de Grupo A sobre Aviso Prévio Trabalhado e Remissão do FGTS sobre Aviso Prévio Indenizado	6,4700	0,3600
	TOTAL	8,9200	3,1900

Horista = 86,20%

Mensalista = 48,89%

A + B + C + D



COD	DESCRIÇÃO	NORA %	MES %
E	* GRUPO E		
E	Total dos Encargos Sociais Complementares	0,0000	0,0000
	TOTAL	0,0000	0,0000

A	GRUPO A		
A1	INSS	0,0000	0,0000
A2	SFESI	1,5000	1,5000
A3	SENAI	1,0600	1,0600
A4	INCRA	0,2000	0,2000
A5	SISBRAE	0,0000	0,0000
A6	Salario Educação	2,3000	2,3000
A7	Seguro Contra Acidentes de Trabalho	3,0000	3,0000
A8	FGTS	0,0000	0,0000
A9	SECORCI	0,0000	0,0000
	TOTAL	10,5000	16,8000

B	GRUPO B		
B1	Reposico Semanal Remunerado	17,8800	0,0000
B2	Feriados	3,7200	0,0000
B3	Auxilio - Enfermidade	0,8200	0,6900
B4	13º Salario	11,0100	8,3300
B5	Licença Paternidade	0,0800	0,0800
B6	Faltas Justificadas	0,7200	0,6600
B7	Dias de Chuvas	1,6700	0,0000
B8	Auxilio Acidente de Trabalho	0,1200	0,0000
B9	Férias Gozadas	11,0000	8,6300
B10	Salario Maternidade	0,0300	0,0000
	TOTAL	47,9900	16,6200

ILLIANE CURRÊ DE SOUZA PAULA PESSOA  
 PROCURADORA GERAL  
 CREA-PR 1200/04 RNP 1718154006  
 CPF 000.740.403-43

C	GRUPO C		
C1	Aviso Prévio Indenizado	7,1200	5,3900
C2	Aviso Prévio Trabalhado	0,1300	0,3000
C3	Férias Indenizadas	4,4000	1,6200
C4	Dupêxito Rescisão Sem Justa Causa	4,0300	3,6500
C5	Indenização Adicional	0,6000	0,1500
	TOTAL	16,3000	11,0200



D	GRUPO D		
D1	Reincidência de Grupo A sobre Grupo B	8,6600	5,1400
D2	Reincidência de Grupo A sobre Aviso Prévio Trabalhado e Reincidência do FGTS sobre Aviso Prévio Indenizado	0,6400	0,1600
	<b>TOTAL</b>	<b>8,7000</b>	<b>5,6200</b>

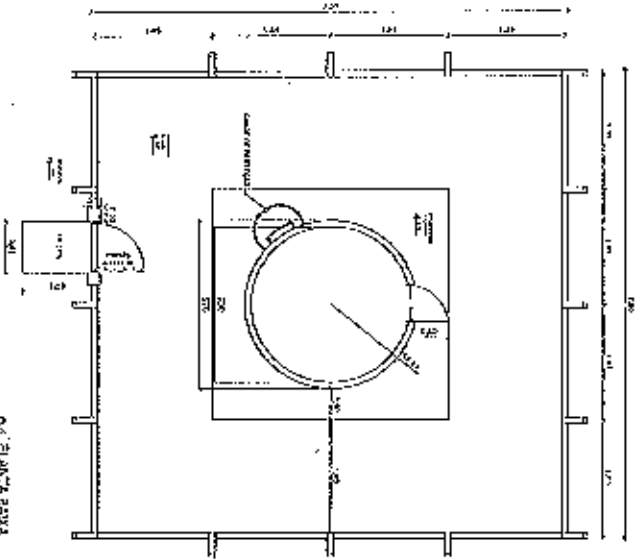
Horista = 88,81%

Mensalista = 80,72%

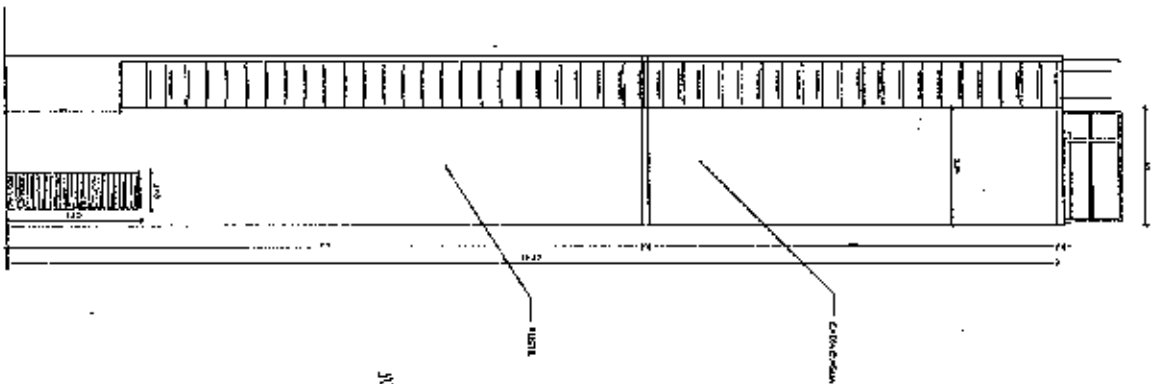
A + B + C + D + E

JULIANE CUNHA DE ARAUJO PAULA PESSOA  
ENGENHEIRA CIVIL  
CREA-PS 159245/1 RPP 1716154826  
CPF 006.200.402-43

# RESERVATÓRIO



01 - PLANTA DE AQUA



02 - VISTA FRONTAL

JULIANE DINIZ DE ARAUJO PAULA PESSOA  
 ENGENHEIRA CIVIL  
 CREMOPR 153146  
 CREA/PR 171729-0/2013



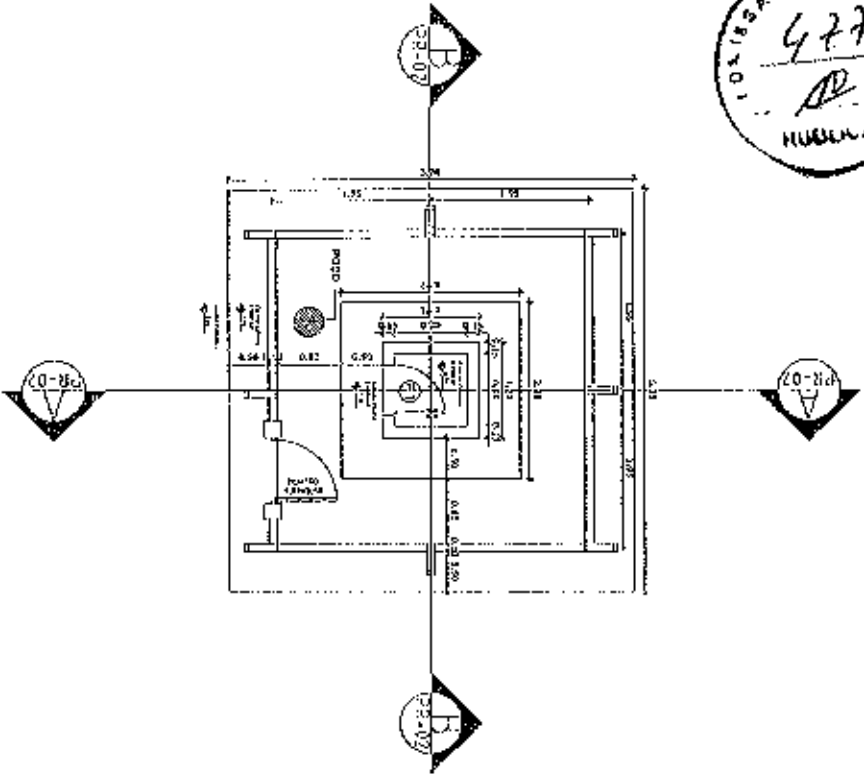
PROJETO	ESTRUTURA DE ABASTECIMENTO
CLIENTE	MUNICÍPIO DE PONTA GROSSA
EXECUÇÃO	PROJETO DE ABASTECIMENTO
CONTATO	MUNICÍPIO DE PONTA GROSSA

PREPARADO	PROJETISTA
-----------	------------

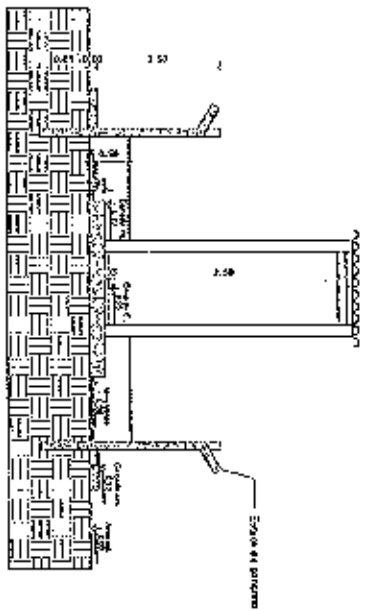
APROVADO	PLANTA: BOMBA - VISTA	DATA: 08/05/2018
REVISADO		
DESENHADO		

01-02
-------

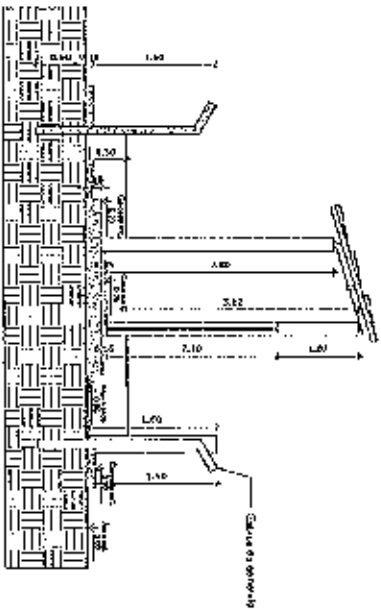
# POÇO E CASA DE COMANDO



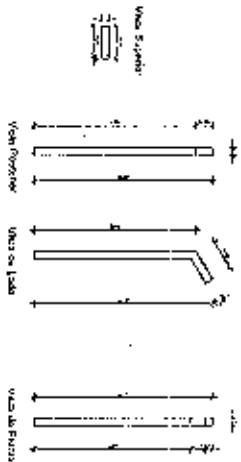
01 | PLANTA BAIXA  
Escala: 1/50



02 | CORTES B - 3  
Escala: 1/50



03 | CORTES A - A  
Escala: 1/50



04 | DETALHAMENTO  
Escala: 1/50

JULIANE CLAYDA DE AROCHA PAULA PEREIRA  
ENGENHEIRA CIVIL  
RNP 1.161.54926  
CPF: 040.900.400-42



PRODUTO	SISTEMA DE ABASTECIMENTO
CLIENTE	MUNICÍPIO DE SÃO PAULO
INTERNO	CAMPUS DE CENTRO
CONTADE	POÇO E CASA DE COMANDO

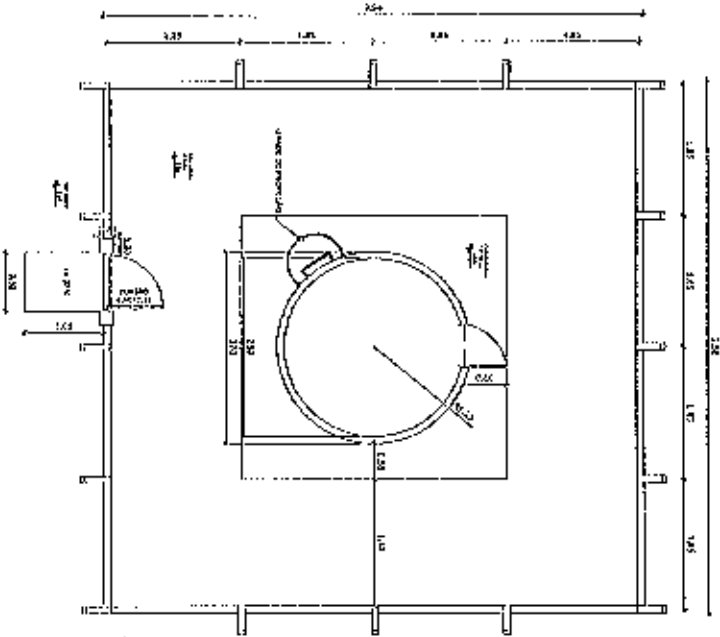
PROJETISTA	PROJETISTA
------------	------------

ASSINTO	PROJETO DE EXECUÇÃO
PROJETO DE EXECUÇÃO	PROJETO DE EXECUÇÃO
D. SERVIÇO	PROJETO DE EXECUÇÃO

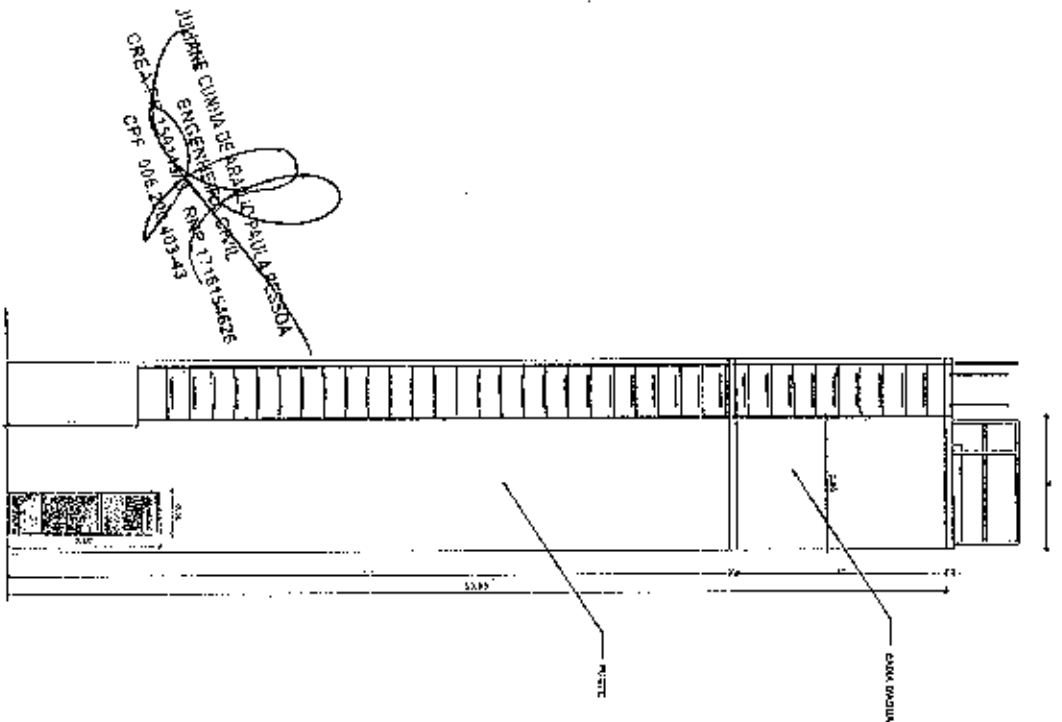
DATA	2014
02-02	



# RESERVATÓRIO



01 PLANTA BAIXA



02 VISTA FRONTAL

JULIANE CUNHA DE ARAÚJO DA ADESSO  
 ENGENHEIRA DE CIVIL  
 CREA-SP 1.181.548/25  
 CPF 006.204.403-43



PRODUTO: ALBERIA DE ABASTECIMENTO  
 LOCAL: PREFEITURA MUNICIPAL DE ARAGUAIA  
 EXERCÍCIO: ANUAL  
 CONTRATO: Nº 001/2018 RESERVATÓRIO

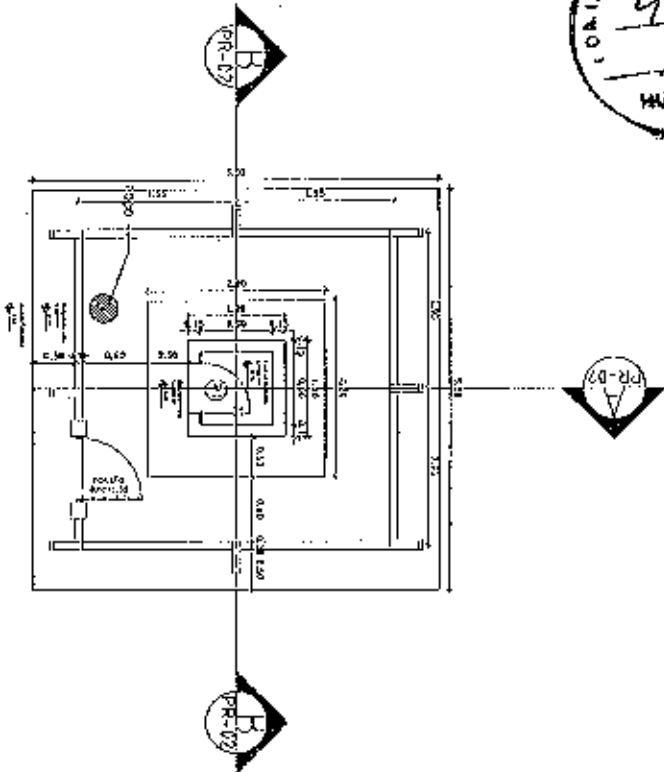
PROPOSTANTE: MÓDULO

PROPOSTA: 01 PLANTA BAIXA - VISTA FRONTAL  
 NÚMERO DO PROCESSO: 001/2018  
 DATA DE ABERTURA: 20/08/2018

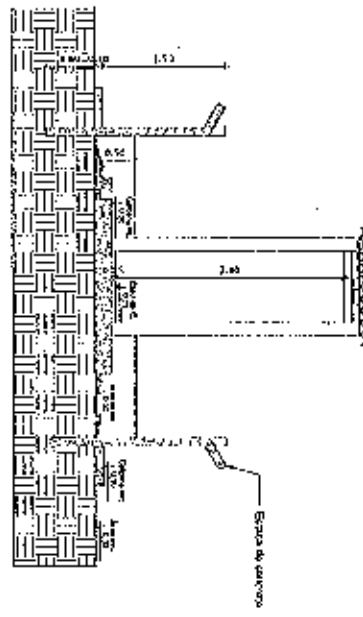
DATA: 2018  
 Nº: 01-02



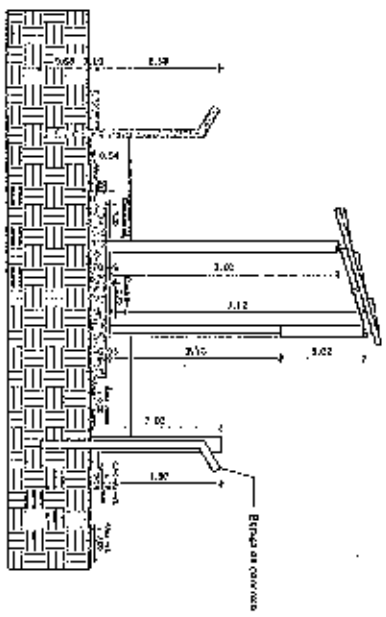
# POÇO E CASA DE COMANDO



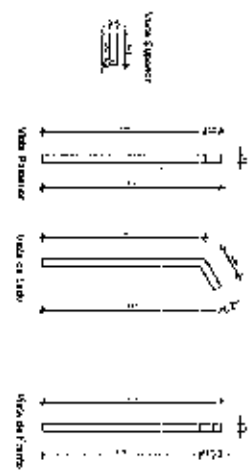
01 | PLANTA BAIXA  
Escala: 1:50



02 | CORTES A-B  
Escala: 1:20



03 | CORTES A-A  
Escala: 1:20



04 | DETALHAMENTO  
Escala: 1:5

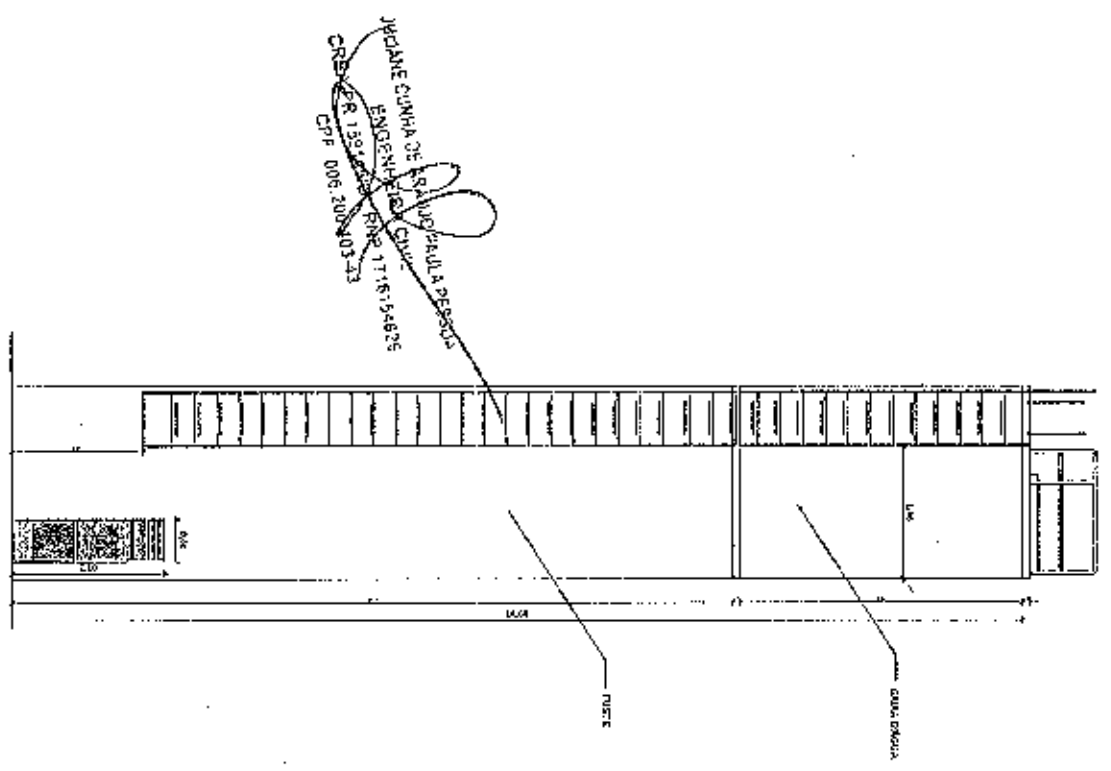
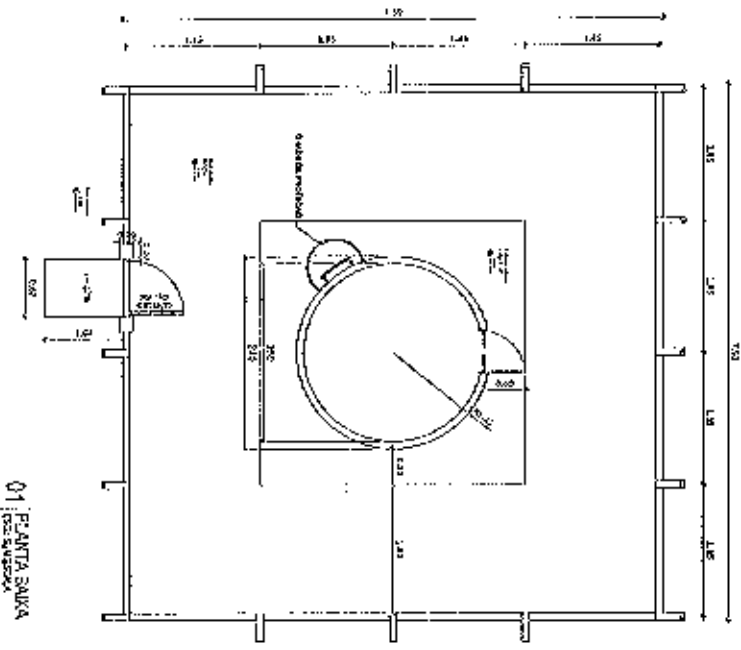
JULIANE GUINA DE APULDO PAULA PEREIRA  
CREADA POR: 15/06/2010 - Nº 11-16-154825  
CPL - 008/2010 - 002-AS



PROJETO	DIRETORIA DE DESENVOLVIMENTO	ASSISTENTE	KARINA SOUZA CORTES	DATA	2015	ESCALA	1:50
CLIENTE	PREFEITURA MUNICIPAL DE CURITIBA	RESPONSÁVEL	ARQUILENE DE ANDRADE VIEIRA				
EXERCÍCIO	PROJETO	ORÇAMENTO	RENATO M. M. DE				
CONTÍVEL	PROJETO DE EXECUÇÃO	PROJEÇÃO					

02-02

# RESERVATÓRIO



JACQUELINE CUNHA DE SAUS  
 ENGENHEIRA CIVIL  
 CRE-PR 1594 RNS 1116154625  
 CPF 006.200410333



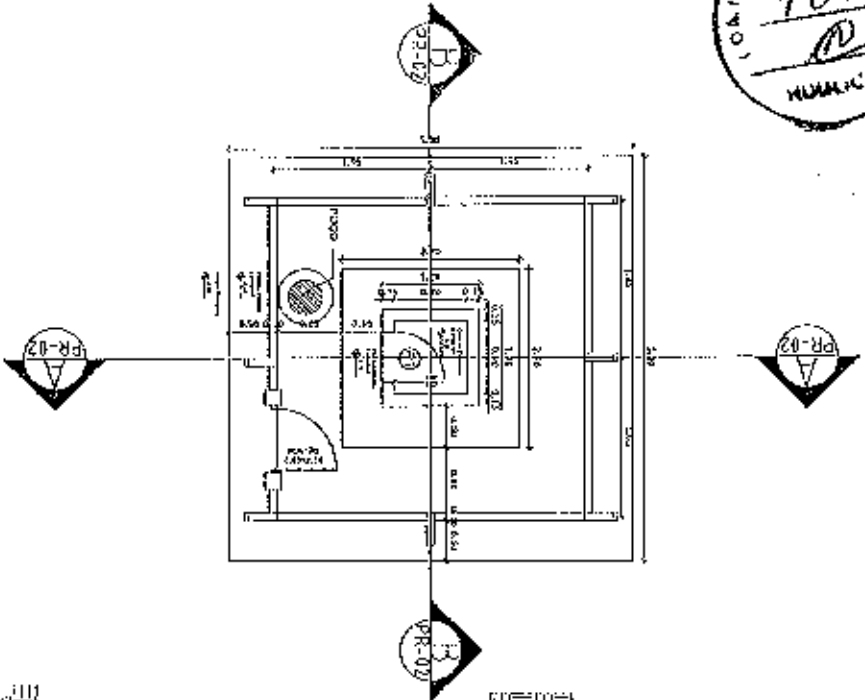
PROJETO	SISTEMA DE ABASTECIMENTO
CLIENTE	PREFEITURA MUNICIPAL DE SÃO PAULO
ENDEREÇO	CARUÍTO
CONTÁTO	PROJETO DE RESERVATÓRIO

PROPOSTOR	PREFEITURA
-----------	------------

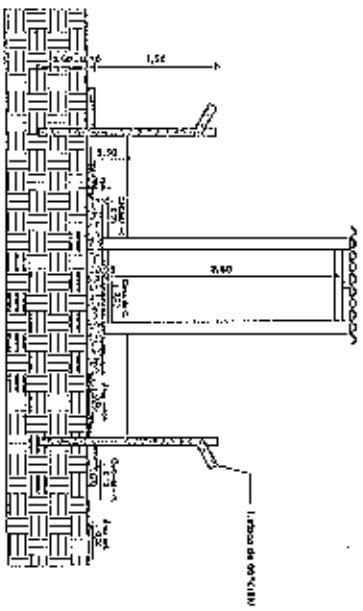
CLIENTE	PREFEITURA MUNICIPAL DE SÃO PAULO
PROJETO	PLANTA SANITA - VISTA
DATA	27-05-2024

01-02

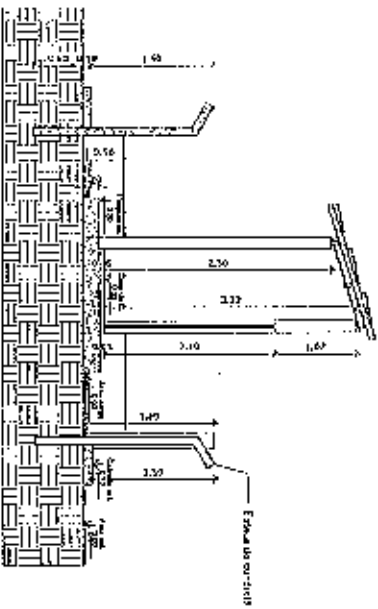
# POÇO E CASA DE COMANDO



01 | PLANTA BAIXA



01 | CORTA B - B



01 | CORTA A - A



03 | DETALHAMENTO

JULIANE CUNHA DE REQUILÓ GALVA PESSOA  
 ENGENHEIRA CIVIL  
 CREA-PR 145785/2018  
 2018-2021-2023



PROJETO	SERVIÇO DE ADAPTECIMENTO
CLIENTE	MUNICÍPIO MUNICIPAL DE PONTA GROSSA
OBJETIVO	CONSTRUIÇÃO
CONTRATO	POÇO E CASA DE COMANDO

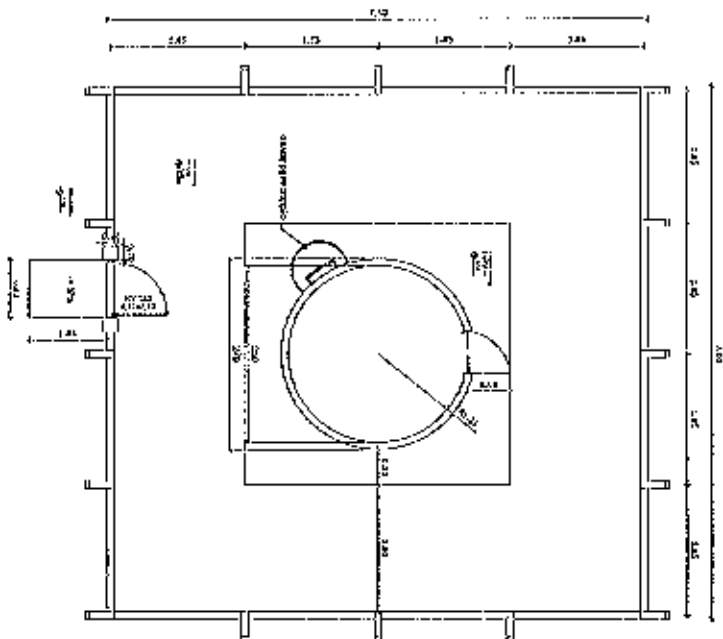
PROJETISTA	PROJETO
RESPONSÁVEL	PROJETO
COORDENADOR	PROJETO

ASSINATURA	PROJETO
RESPONSÁVEL	PROJETO
COORDENADOR	PROJETO

DATA	2018
FECHA	2018
02-02	

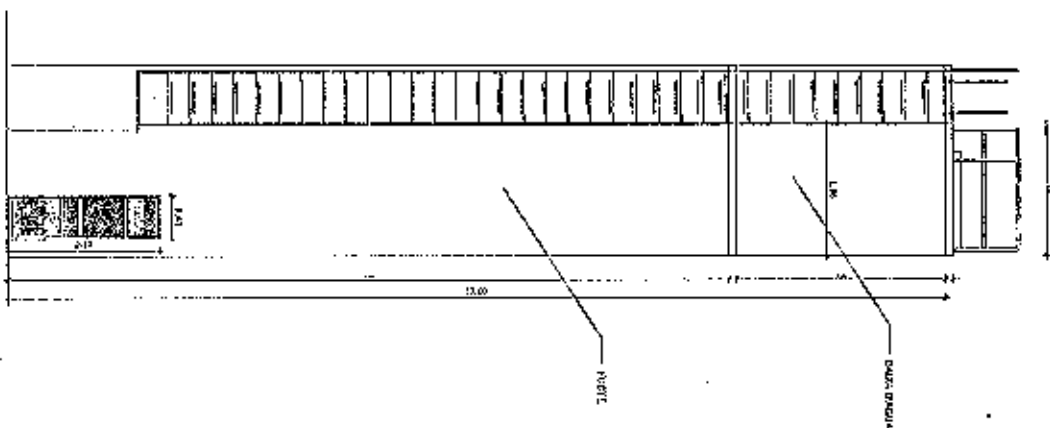


# RESERVATÓRIO



01 PLANTA BAIXA

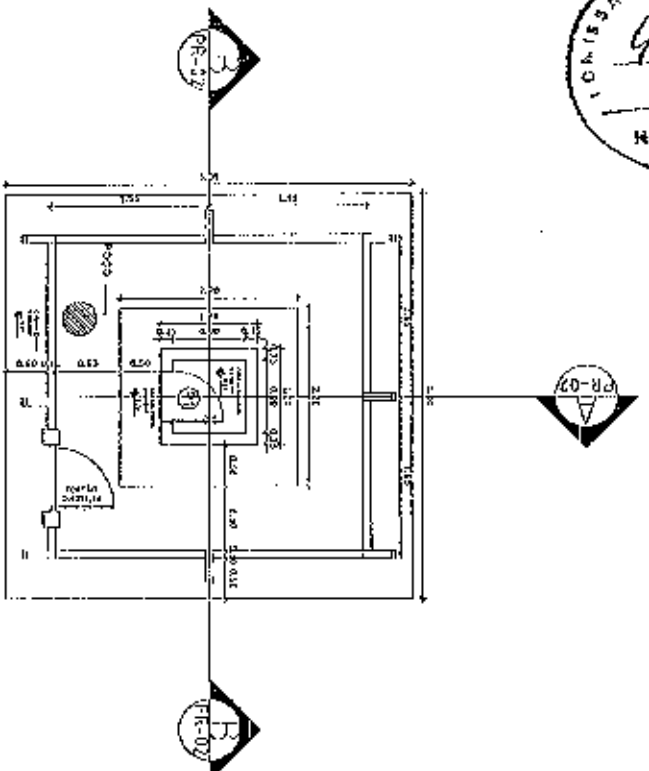
JURARE CURIA DE ABILIDADE PARA FEZDA  
 ENGENHEIRA CIVIL  
 Nº 1716164626  
 CPF 006.238.405-43



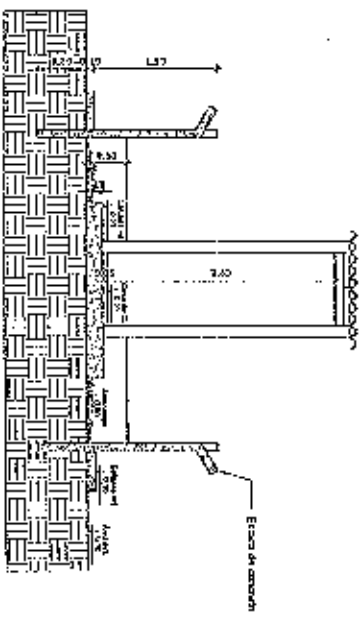
02 VISTA FRONTAL

	PROJETO	SISTEMA DE ABASTECIMENTO	ASSINTE	PLANTA BAIXA - VISTA	DATA	2019	FOLHA	01-02
	CLIENTE	MUNICÍPIO DE MARIPÁ, DE CANOAS	RESPONSÁVEL	ENGENHEIRO CIVIL	PROJETADE			
ENTREGA	MEMÓRIAS		DESENHISTA	ENGENHEIRO CIVIL				
CONTABIL	PREÇOS DE MATERIAIS							

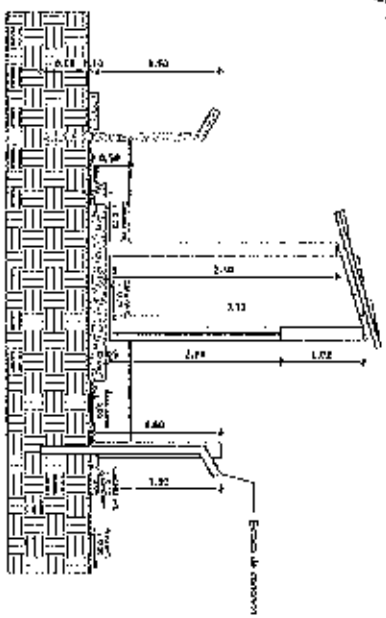
# POÇO E CASA DE COMANDO



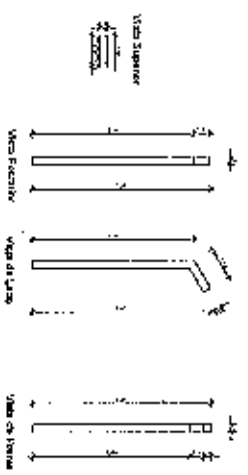
01 | PLANTA BAIXA  
[sem escala]



02 | CORTES 5-6  
[sem escala]



03 | CORTES A-A  
[sem escala]



04 | DETALHAMENTO  
[sem escala]

JULIANE CUNHA DE BRANCO PAZINHA FERREIRA  
ENGENHEIRA CIVIL  
C.R.C. Nº 11.181/15  
15/06/2018  
15/06/2018



PLANTA	01
PROJETO DE ARQUITETURA	
CLIENTE	SECRETARIA MUNICIPAL DE SAÚDE
LOCALIZAÇÃO	Município de Itapetininga
CONTEÚDO	POÇO E CASA DE COMANDO

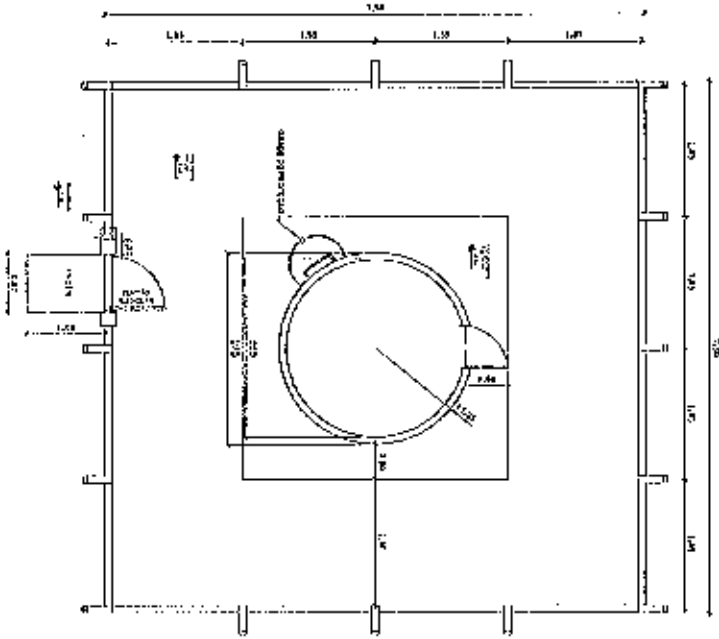
PROJETO DE ARQUITETURA	
PROJETO DE ARQUITETURA	
PROJETO DE ARQUITETURA	

ASSINATURA	PROJETO DE ARQUITETURA
REVISÃO	PROJETO DE ARQUITETURA
APROVAÇÃO	PROJETO DE ARQUITETURA

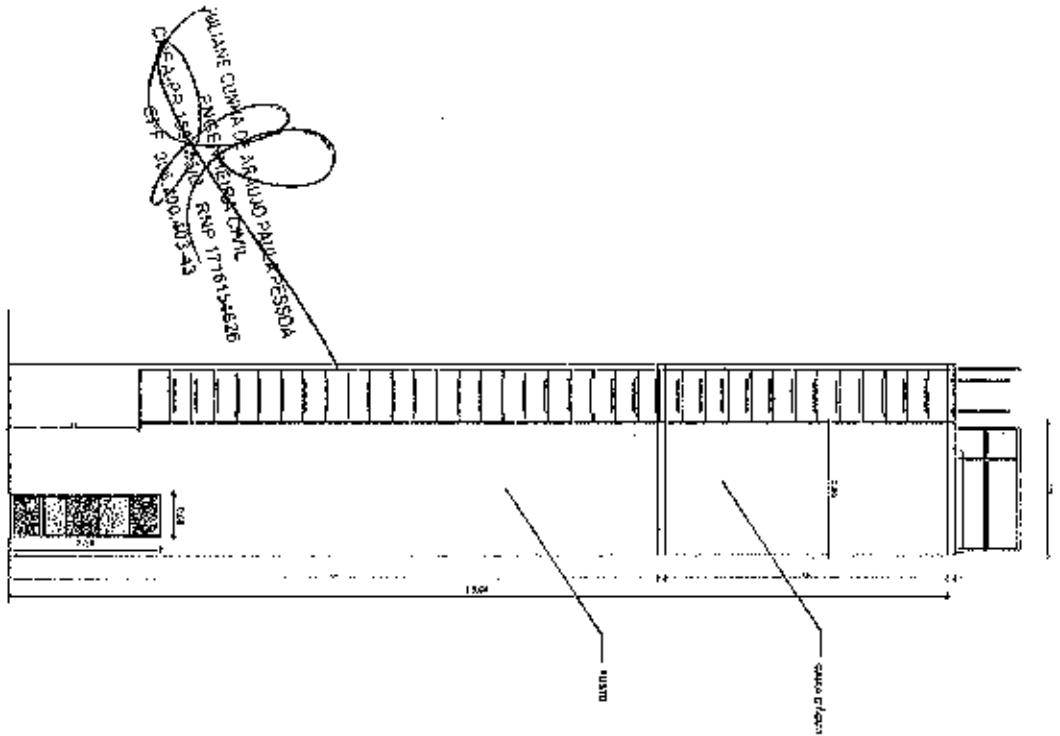
DATA	2018
FOLHA	02-02



# RESERVATÓRIO



01 | PLANTA GERAL



02 | VISTA FRONTAL



PROJETO	INSTALAR ABASTECIMENTO
CLIENTE	PREFEITURA MUNICIPAL DE RIBEIRÃO
DIRETOR	RAFAEL F. SILVA
CONTINENTE	INSTAÇÃO DE ABASTECIMENTO

PROJETO

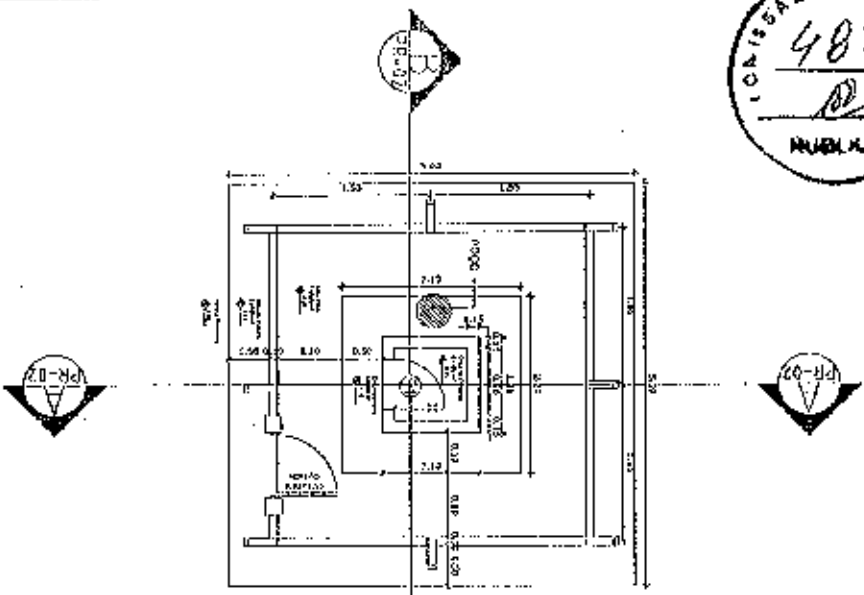
PROJETO

ASSINADO	PLANTA GERAL - VISTA
REVISADO	REVISADO
CONFERIDO	CONFERIDO

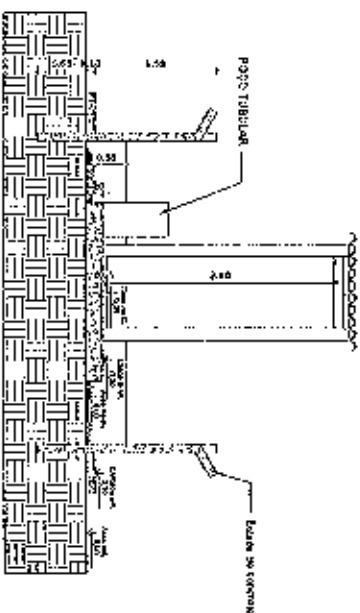
DATA	2015	ESCALA
		SEM ESCALA

01-02

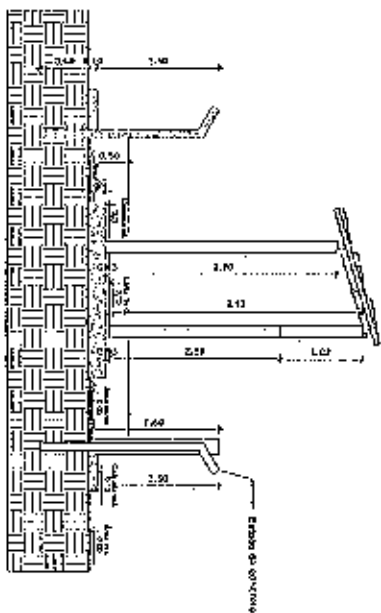
# POÇO E CASA DE COMANDO



01 | PLANTA BAIXA  
ESC: 1/50



02 | CORTES B - B  
ESC: 1/50



03 | CORTES A - A  
ESC: 1/50



04 | DETALHAMENTO  
ESC: 1/50

JULIANE CUNHA DE ARAUJO PAULA PESSOA  
ENGENHEIRA CIVIL  
CREA-PR 153145/2012 RNP 1307154626  
2004833-43



PAQUETO: SÍNTESE DE DESENVOLVIMENTO  
CLIENTE: PREFEITURA MUNICIPAL DE SÃO JOSÉ DO RIO PRETO  
BANDEIRA: BAIXA RUBIA  
CONTABILIDADE: POÇO E CASA DE COMANDO

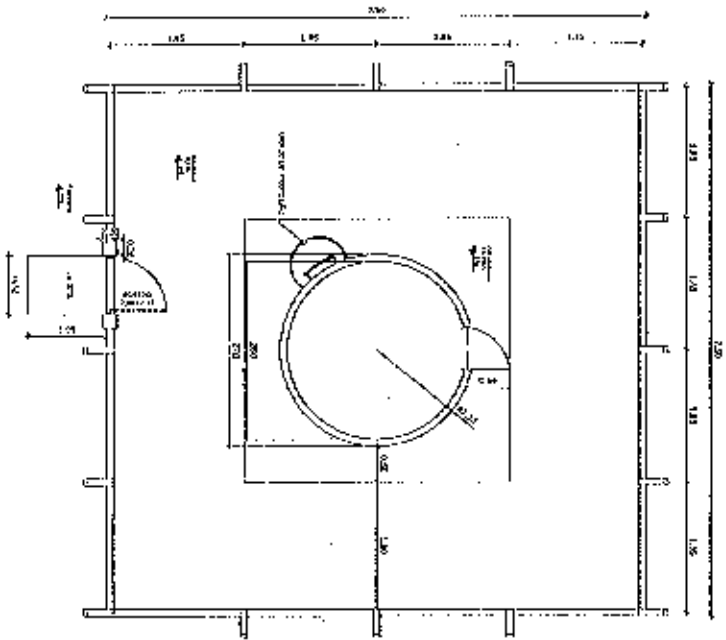
PROPRIETÁRIO: \_\_\_\_\_ PROJETISTA: \_\_\_\_\_

ASSINATURA: \_\_\_\_\_  
RESPONSABILIDADE: \_\_\_\_\_  
DESCRIÇÃO: \_\_\_\_\_

DATA: 2019 / 08 / 05  
SIN. ESTADUAL: \_\_\_\_\_

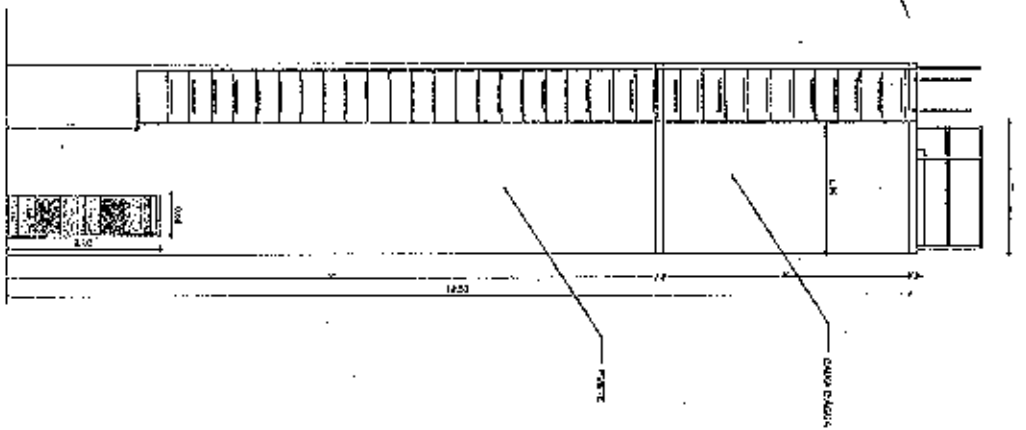
02-02

# RESERVATÓRIO



01 | PLANTA BAIXA  
DE RESERVATÓRIO

THE LIMA, 22 DE JULHO DE 2019  
 ENGENHEIRO CIVIL  
 Nº 11.116-154816  
 CREA/RJ-15788/2010  
 CREA/RJ-8008.2/2010  
 CARLOS ALBERTO DA SILVA PESSERA



02 | VISTA FRONTEIRA  
DE RESERVATÓRIO



PROJETO	SERVIÇO DE ABASTECIMENTO
CLIENTE	PREFEITURA MUNICIPAL DE SÃO PAULO
ENCOMENDADO	PLANTAS DE DUCO
CONTRATADO	PROJETO DE RESERVATÓRIOS

PROJETO

PROJETO

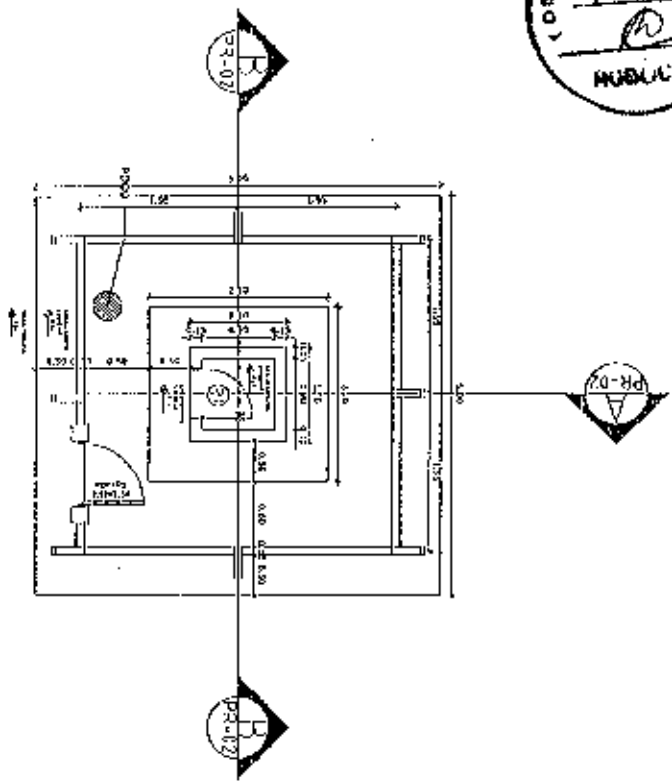
ASSINADO	PLANTA BAIXA - VISTA
RESPOSTA	Assinatura do responsável técnico
DATA	2019

01-02

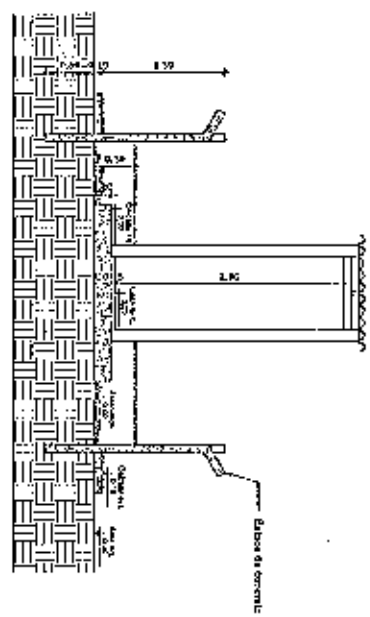
DATA: 2019 | ESCALA: 1:50



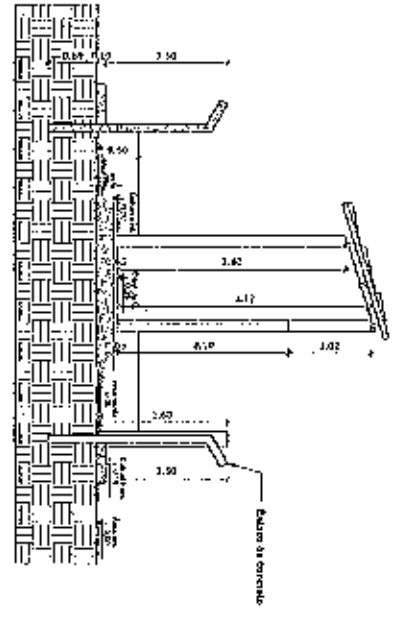
# POÇO E CASA DE COMANDO



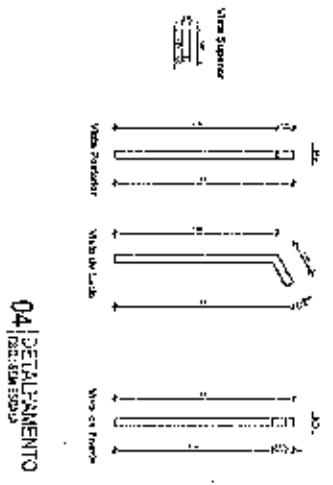
01 | PLANTA BAIXA  
DE ALINHAMENTO



02 | CORTA B - B  
SEM ESCALA



03 | CORTA A - A  
SEM ESCALA



SUPLENTE CUNHA DE AVALIAÇÃO PARA PESSOA  
 ENG. CIVIL - Nº 11716154628  
 CREA - 00627004004-5  
 CREA - 00627004004-5



PROJETO	DETA LHA DE ALINHAMENTO
CLIENTE	PLA NTELA MARECHAL DE COMAN DA
PROJETO	PROJETO DE ALINHAMENTO
PROJETO	PROJETO DE ALINHAMENTO

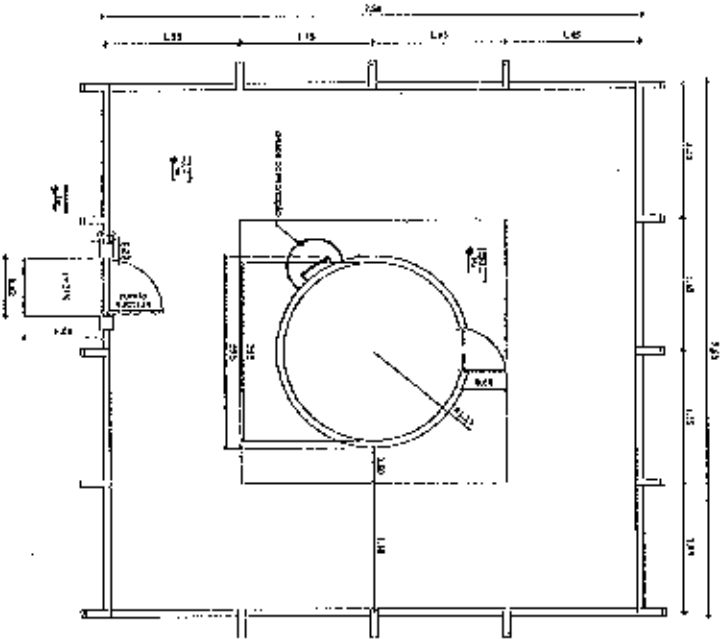
PROJETO DE ALINHAMENTO

PROJETO	DETA LHA DE ALINHAMENTO
PROJETO	DETA LHA DE ALINHAMENTO
PROJETO	DETA LHA DE ALINHAMENTO

02-02

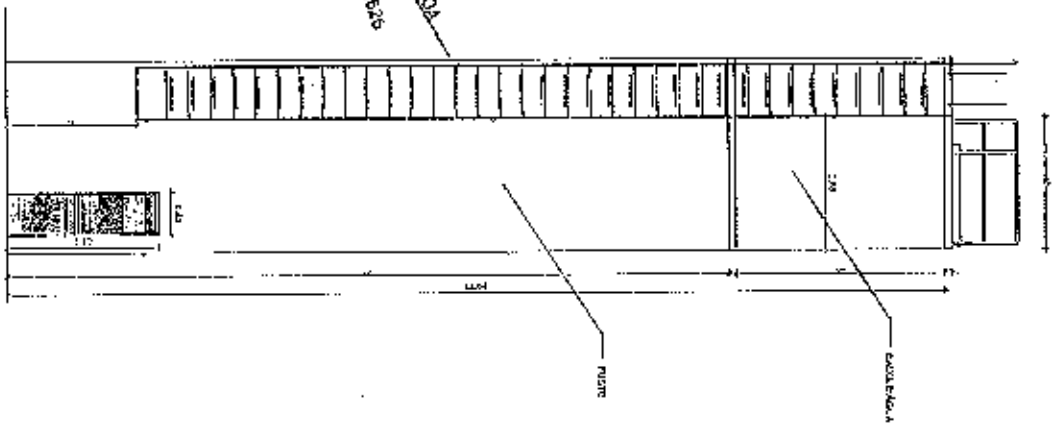


# RESERVATÓRIO



01 | PLANTA SOBA

JULIANE CUNHA DE ARAUJO PAULA PESSOA  
 ENGENHEIRA CIVIL  
 CREA-PA 52045/2013 RNP 1716154626  
 CPF 086.232.902-23



02 | VISTA FRONTAL



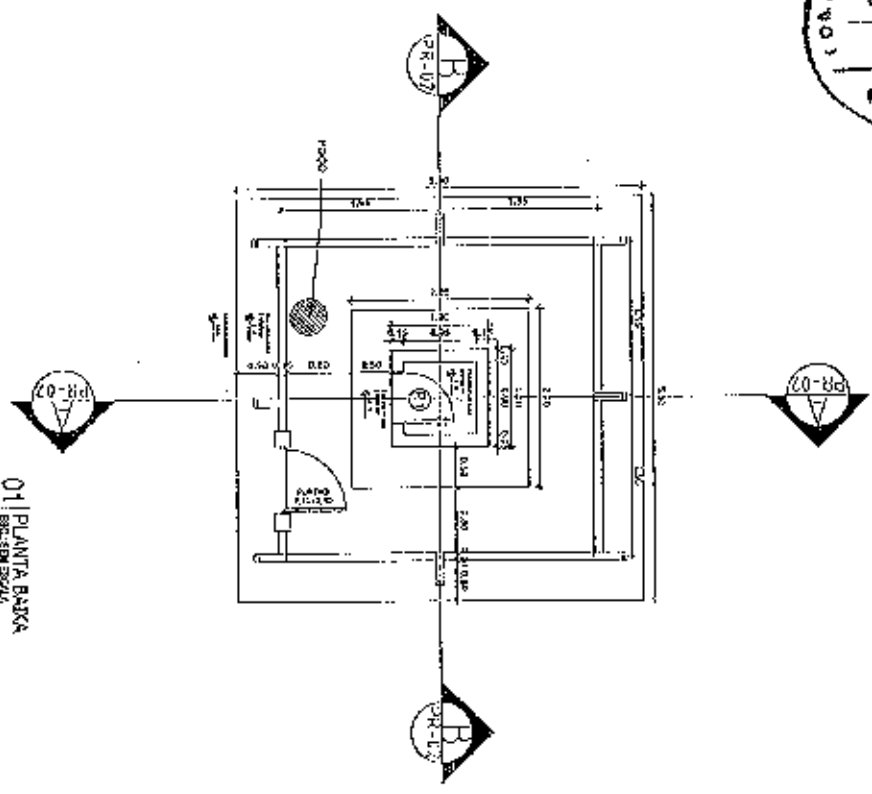
PROJETO: SISTEMA DE ABASTECIMENTO  
 CLIENTE: PREFEITURA MUNICIPAL DE JABORÁ  
 EXECUÇÃO: JABORÁ 2018  
 CHAMADO: PROJETO DE REFORMA

PROPOSTA Nº: 01/2018

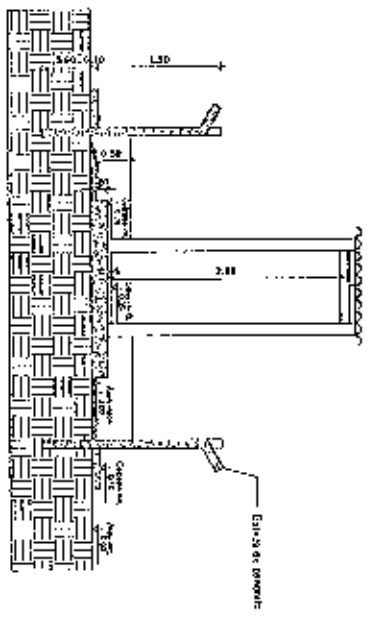
ADQUIRIDOR: PLANTA SOBA - VISTA  
 REPRESENTANTE: ADRIANO CARVALHO DA SILVA  
 ENDEREÇO: RUA BRASILEIRA

DATA: 2018  
 ESCALA: SEM ESCALA  
**01.02**

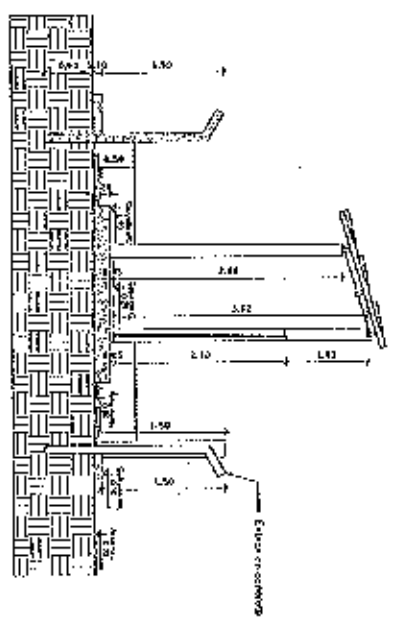
# POÇO E CASA DE COMANDO



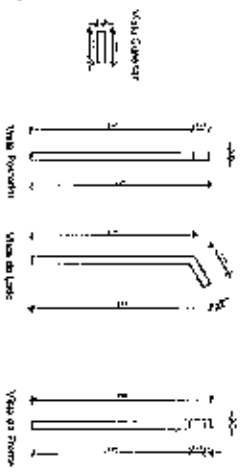
01 | PLANTA BAIXA  
ESC: 1/500 ED: 01



01 | CORTE B - 3  
ESC: 1/500 ED: 01



01 | CORTE A - A  
ESC: 1/500 ED: 01



03 | DETALHAMENTO  
ESC: 1/500 ED: 01

REGANE CONITE DE MONTAÇÃO DE CORTA-RESISTÊNCIA  
 REGANE EXPEDIENTE Nº 01/2015  
 Nº 008 200 340343



PROJETO: DISTRIBUIÇÃO DE ABASTECIMENTO  
 LOCAL: PRÉ-EDIFÍCIO MUNICIPAL DE COMANDO  
 ENDEREÇO: JARDIM DE OBRAS  
 COORDENADOR: PAULO S. CARVALHO DE MENDONÇA

PROJETO: 01

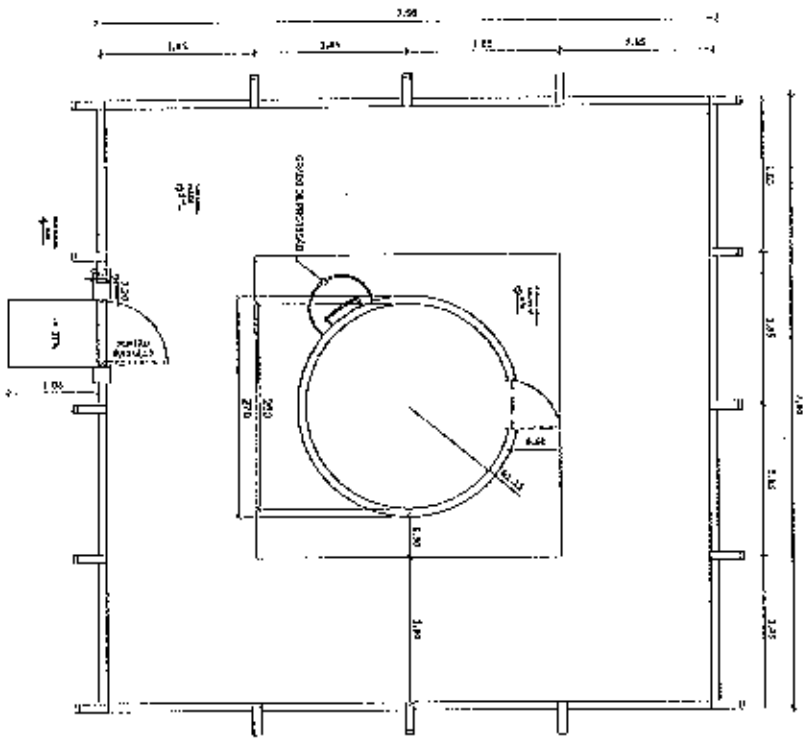
PROJETO: 01

ARQUITETO: PAULO S. CARVALHO DE MENDONÇA  
 RESPONSÁVEL TÉCNICO: PAULO S. CARVALHO DE MENDONÇA  
 CREA: 10410/0-1

DATA: 2015  
 02-02

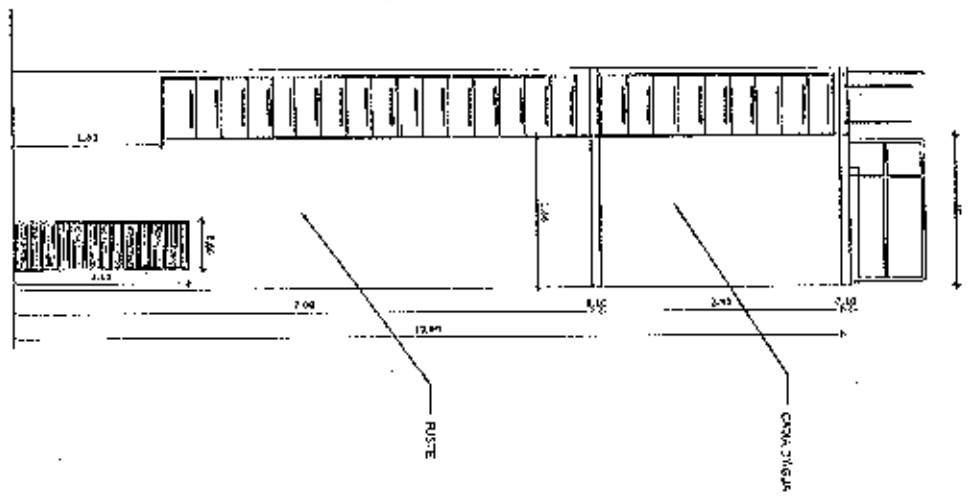


# RESERVATÓRIO



01 | PLANTA BAKA  
SELO 20x20cm

JURINNE CUNHA DE ARAUJO SILVA  
 ENGENHEIRA CIVIL  
 CREMOPRO 014 RNE 11.015.4630  
 CPF 028.200.40343



02 | VISTA FRONTAL  
SELO 20x20cm

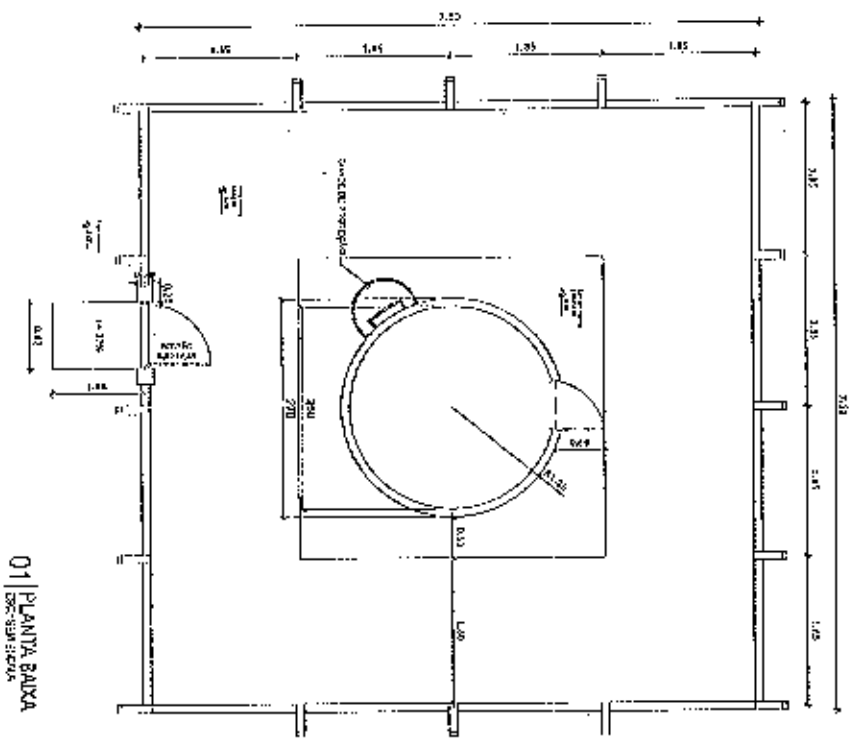


PROJETO	SAN. ENV. DE ABASTECIMENTO	PROJETADE	PROJETADE	REVISÃO	PLANTA BAKA - VISTA	DATA	2019   18/02/2019
CLIENTE	PREFEITURA MUNICIPAL DE SÃO PAULO	PROJETADE	PROJETADE	REVISÃO	PLANTA BAKA - VISTA	DATA	2019   18/02/2019
PROJETADE	SABA	PROJETADE	PROJETADE	REVISÃO	PLANTA BAKA - VISTA	DATA	2019   18/02/2019
CLIENTE	PREFEITURA MUNICIPAL DE SÃO PAULO	PROJETADE	PROJETADE	REVISÃO	PLANTA BAKA - VISTA	DATA	2019   18/02/2019

01-01

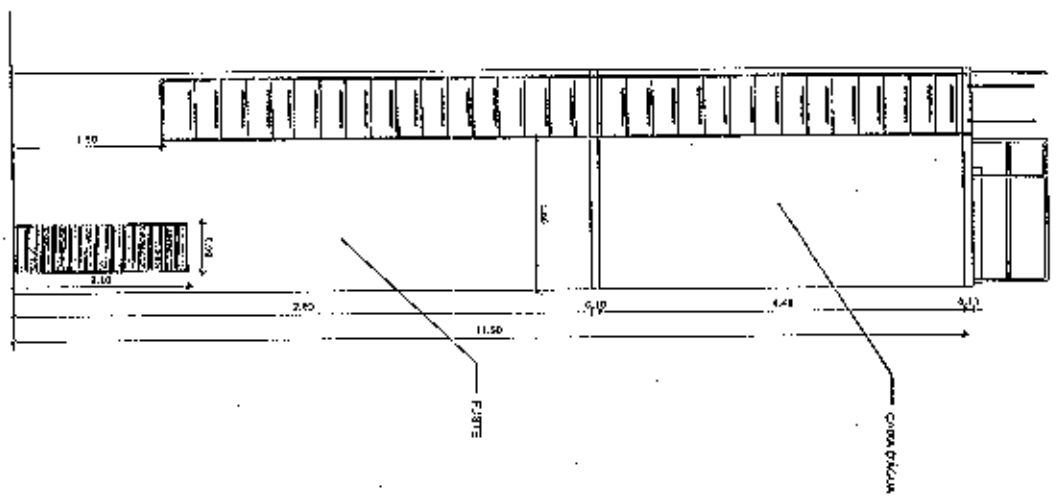


# RESERVATÓRIO



01 | PLANTA BAIXA  
EOL. SEM SÉCULA

JULIANE CURY DE SAUNDO PROJ. ARQUITETA  
ENCARGADA DO PROJ. 17.161.54826  
ÁREA DE PROJETOS 006.000.403-43  
CPF: 006.000.403-43



02 | VISTA FRONTAL  
EOL. SEM SÉCULA



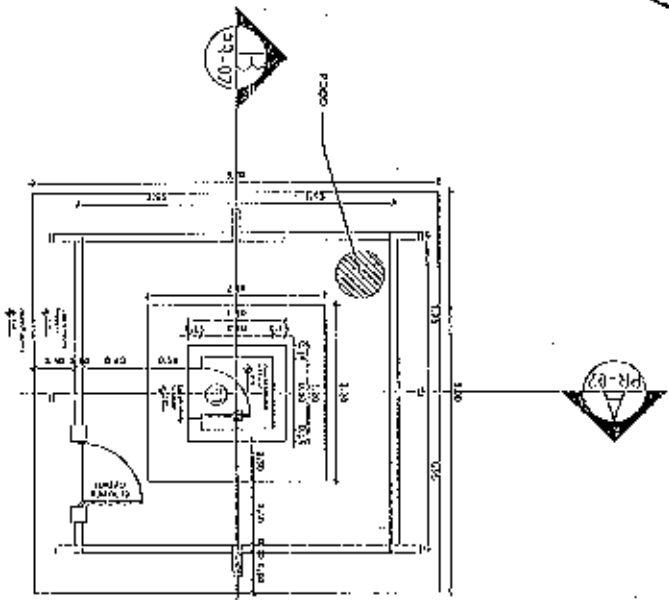
PROJETO	RESERVA DE RESERVAÇÃO
QUILÔMETRO	PARCELAMENTO URBANO DE RESERVA
ENDESEDO	UBR
CONTEÚDO	PROJETO DE RESERVAÇÃO

PROJETADEIRA	PROJ. ARQUITETA
--------------	-----------------

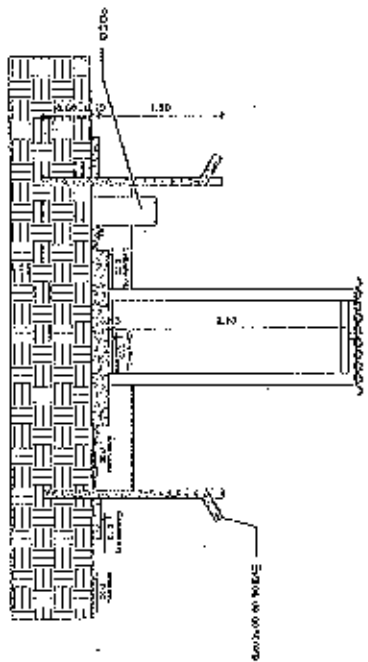
ASSUNTO	PLANTA BAIXA - VISTA
RESPONSÁVEL	ARQUITETA JULIANE CURY DE SAUNDO
REVISÃO	ARQUITETA JULIANE CURY DE SAUNDO

DATA	2018	ESTADO	PARANÁ
01-01			

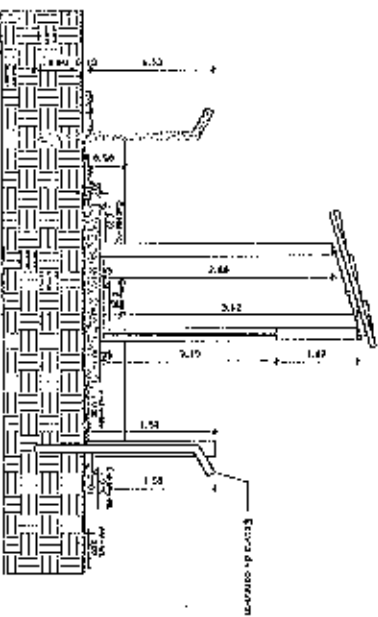
# POÇO COM CASA DE COMANDO



**VOSESSE**  
**ARQUITETA**  
**MULANE CINRA DE NEVES**  
**ENGENHEIRA CIVIL**  
**PROF.ª**  
**CPF: 000.000.000-43**



02 | CORTE B - B



03 | CORTE A - A

01 | PLANTA BAIXA



PROJETO	SERVIÇOS DE ABASTECIMENTO
DESCRIÇÃO	PAQUETE DE SERVIÇOS DE ABASTECIMENTO
PROJETO	ABASTECIMENTO
PROJETO	POÇO E CASA DE COMANDO

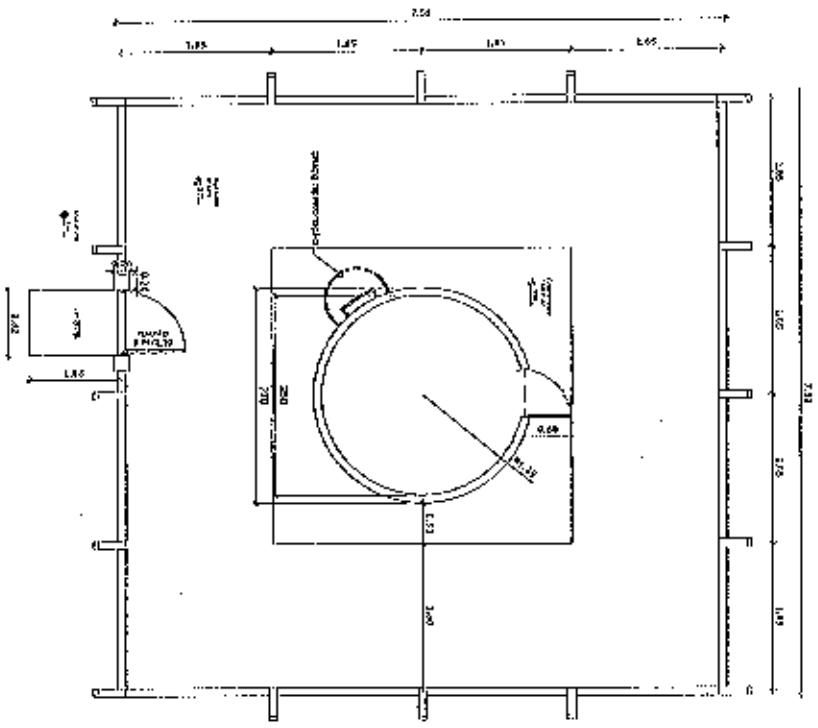
PROJETO	PROJETO
PROJETO	PROJETO

PROJETO	PROJETO
PROJETO	PROJETO

01-01

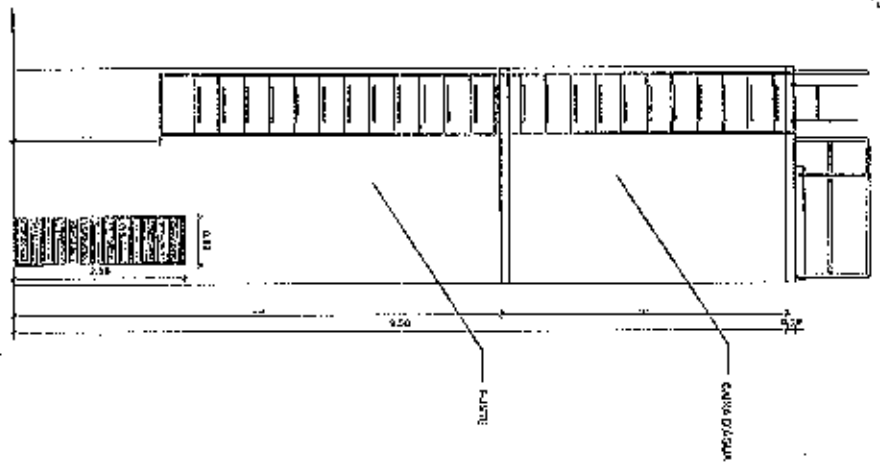


# RESERVATÓRIO



01 | PLANTA BAIXA  
PAC. RESERVATÓRIO

JULIANE CURRÁ DE PAUJO PAULA FERREIRA  
ENGENHEIRA CIVIL  
CRECENSO S/A  
CPF: 06.206.402-52



02 | VISTA FRONTAL  
RESERVATÓRIO



PROJETO	RESERVATÓRIO DE ÁGUA
CIDADE	RUBIACA - MATO GROSSO DO SUL
EMPRESA	ENGENHARIA CIVIL
CONTRATO	PROJETO DO RESERVATÓRIO

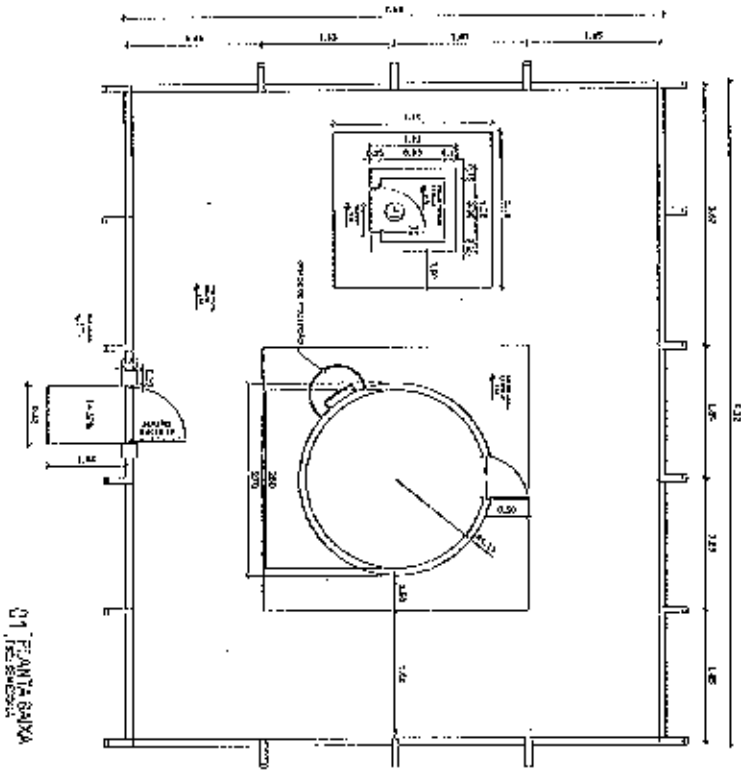
PROJETO	RESERVATÓRIO
PROJETO	RESERVATÓRIO

ASSINATURA	PLANTA BAIXA - VISTA
EMPRESA	ENGENHARIA CIVIL
EMPRESA	ENGENHARIA CIVIL

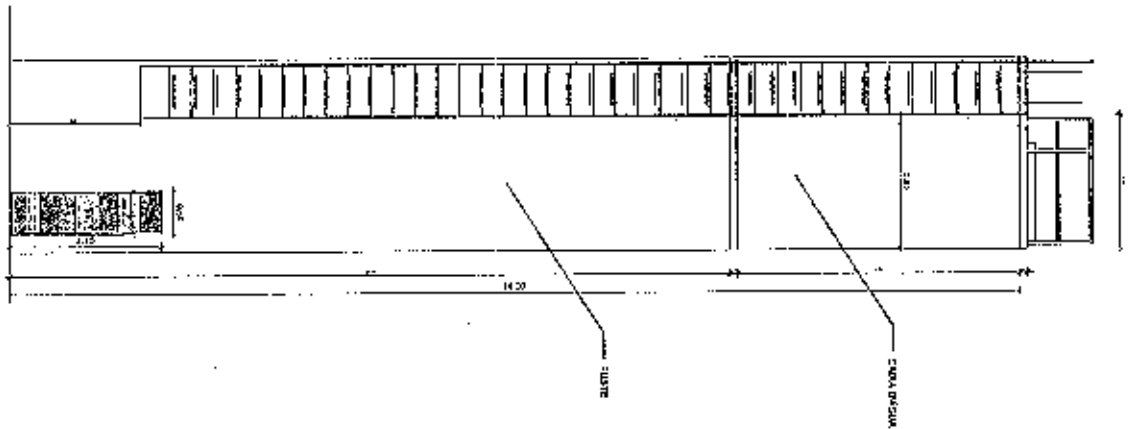
DATA	2018
FOLHA	01-01



# RESERVATÓRIO E CASA DE COMANDO



QUINIRIS CUNHA DE ARAUJO PAULA RESSONKI  
 ARQUITETA  
 CREA 111619/AR-SP  
 CPF 000.000.400-33



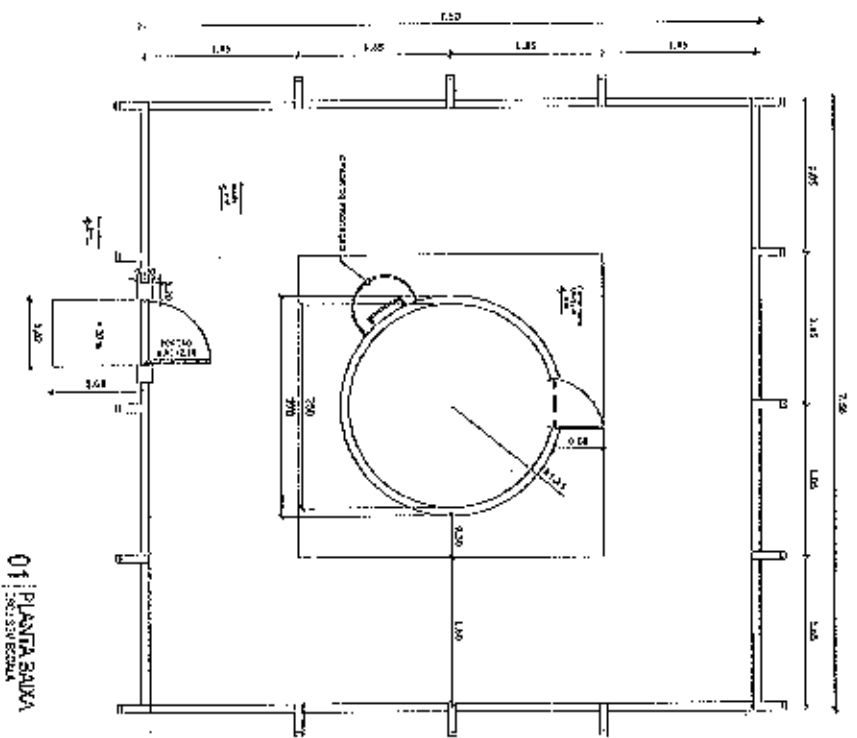
PROJETO	SISTEMA DE ABASTECIMENTO	ARQUITETO	PLANTA BAIXA - VISTA	DATA	2018	EDIÇÃO	SEM UZUCA
CLIENTE	MUNICÍPIO DE RIBEIRÃO PRETO, DE RIBEIRÃO	PROJETO	PLANTA BAIXA - VISTA	REPRODUÇÃO	AVULSA	PROJETO	AVULSA
ENCOMENDADO	OPIN.	PROJETO	PLANTA BAIXA - VISTA	REPRODUÇÃO	AVULSA	PROJETO	AVULSA
CONTEÚDO	PROJETO DE ABASTECIMENTO E CASA DE COMANDO	PROJETO	PLANTA BAIXA - VISTA	REPRODUÇÃO	AVULSA	PROJETO	AVULSA

01-01



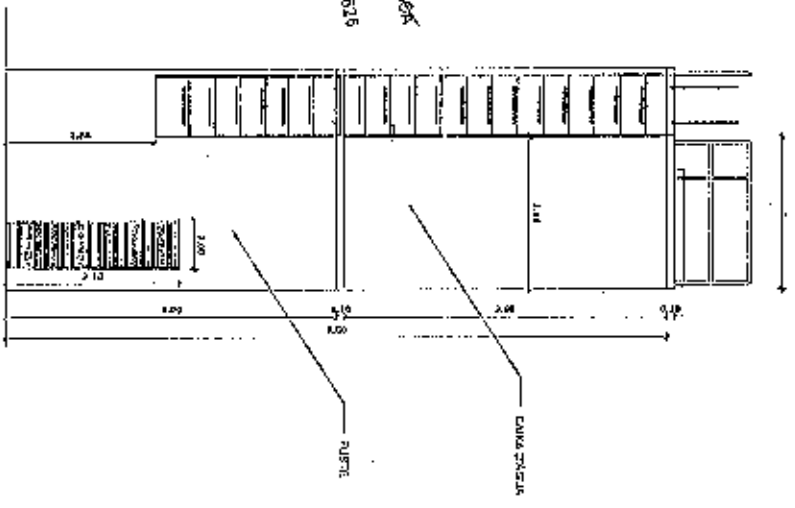


# RESERVATÓRIO



01 PLANTA BAIXA  
RESERVATÓRIO

JULIUS CURIA DE MULLER PAULI SENESCH  
 ENGENHEIRO CIVIL  
 CREA 1716154/26  
 CPF 006.280.400-43



02 VISTA FRONTAL  
RESERVATÓRIO



PROJETO: SISTEMA DE ABASTECIMENTO  
 CLIENTE: PREFEITURA MUNICIPAL DE RIBEIRÃO PRETO  
 ENDEREÇO: VILA RIBEIRÃO  
 CONTATO: DIRETORIA ADMINISTRATIVA

PROJETISTA: [blank]  
 SHOU TIETÁ

ASSINATURA: [blank]  
 PLANTA BAIXA - VISTA  
 AUTORIZAÇÃO: [blank]  
 DATA: 2010

01-01