

JULIANE CUNHA DE ARAUJO PAULA PESSOA  
 ENGENHEIRA CIVIL  
 CREA PR 159145/0 - RNP 1716154626  
 CPF: 006.200.403-43

TITULO  
**CONJUNTO SANITÁRIO - VISTA DE TOPO**

DATA	ESCALA	ARQUIVO
OUT/2013	1:25	
<b>PRANCHA 01/15</b>		

PROJETO  
**MELHORIAS SANITÁRIAS DOMICILIARES**

AUTORES

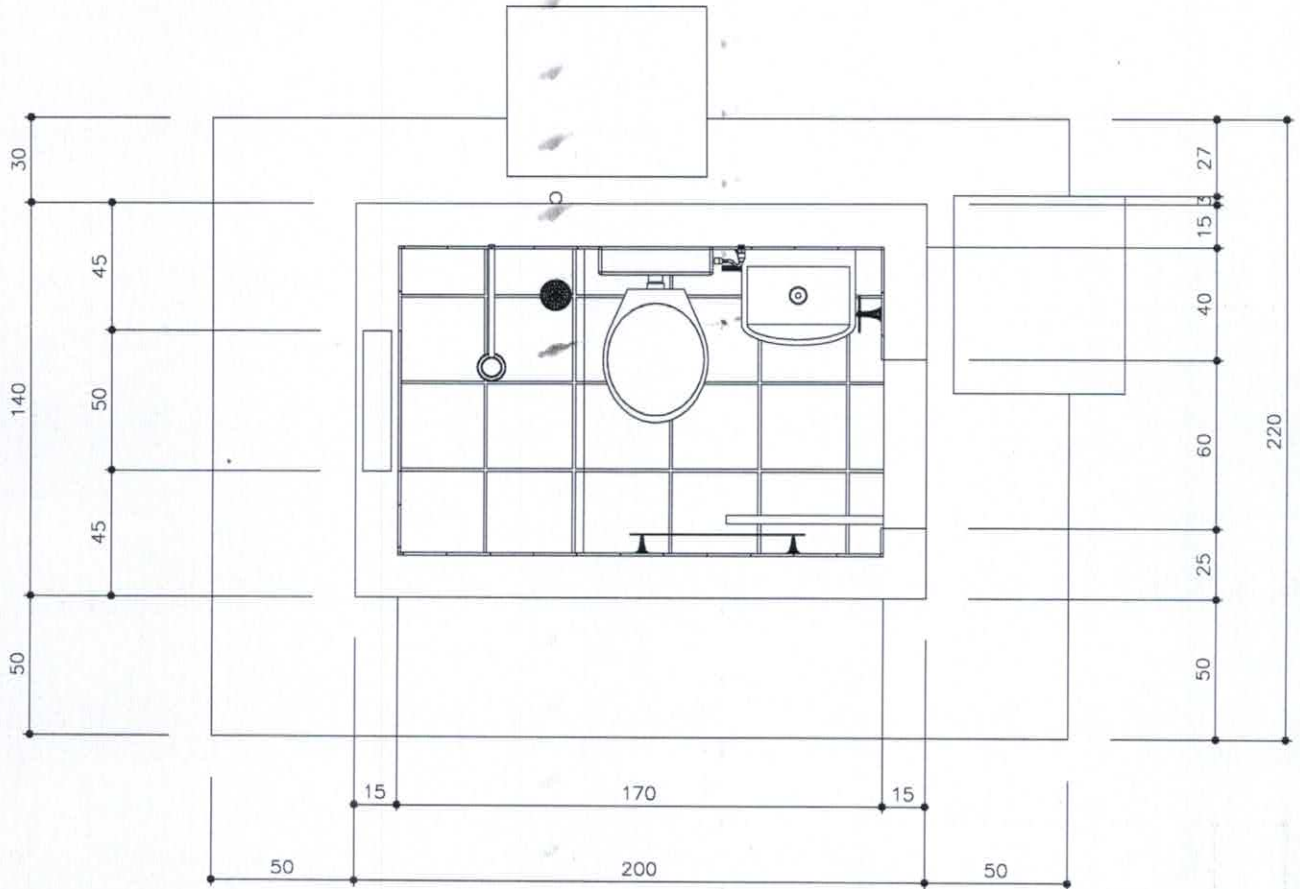
LOCALIDADE  
**GRAÇA -CE**

NOME: JULIANE C. DE A. PAULA PESSOA  
 CREA : CREA PR/RNP: 1716154626

NOME:  
 CREA :

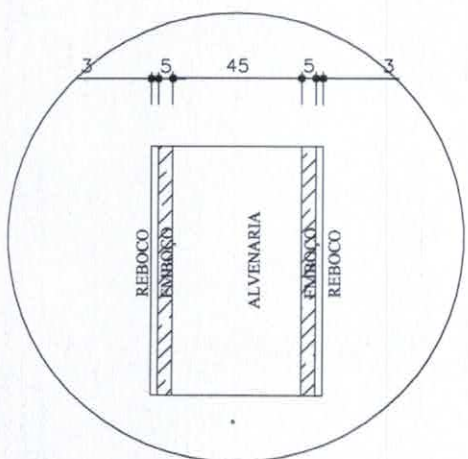
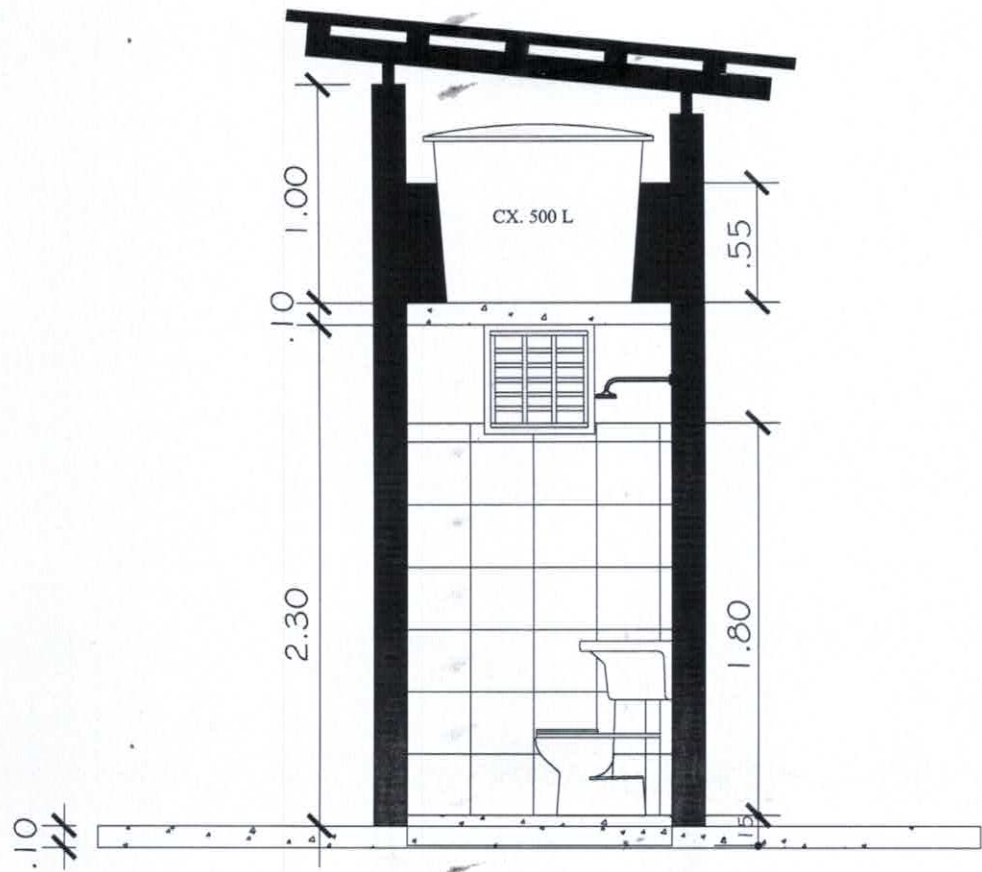
**FUNASA**      MINISTERIO DA SAUDE  
 FUNDAÇÃO NACIONAL DE SAUDE

DESENV.	DESENHO	VISTO

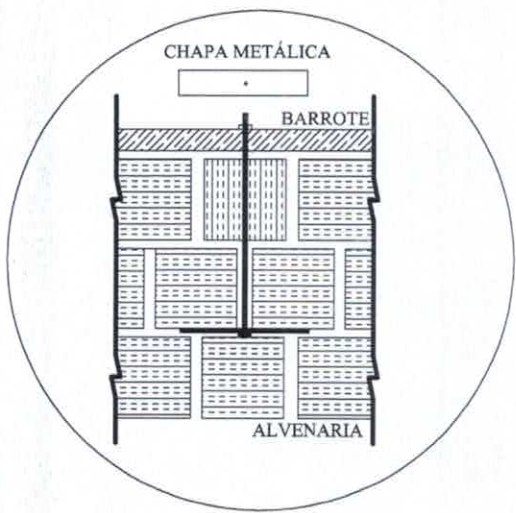


JULIANE CUNHA DE ARAUJO PAULA PESSOA  
ENGENHEIRA CIVIL  
CREA-RR 159145/0 RNP 1716154626  
CPF 006.200.403-43

TITULO CONJUNTO SANITÁRIO - PLANTA BAIXA	DATA OUT/2013	ESCALA 1:25	ARQUIVO
	PRANCHA 02/15		
PROJETO MELHORIAS SANITÁRIAS DOMICILIARES	AUTORES		
LOCALIDADE GRAÇA -CE	NOME: JULIANE C. DE A. PAULA PESSOA CREA : CREA PR/RNP: 1716154626		
FUNASA MINISTERIO DA SAUDE FUNDAÇÃO NACIONAL DE SAUDE	NOME: CREA :		
	DESENV.	DESENHO	VISTO



DETALHE DO REVESTIMENTO DA PAREDES  
ESC. : 1:5



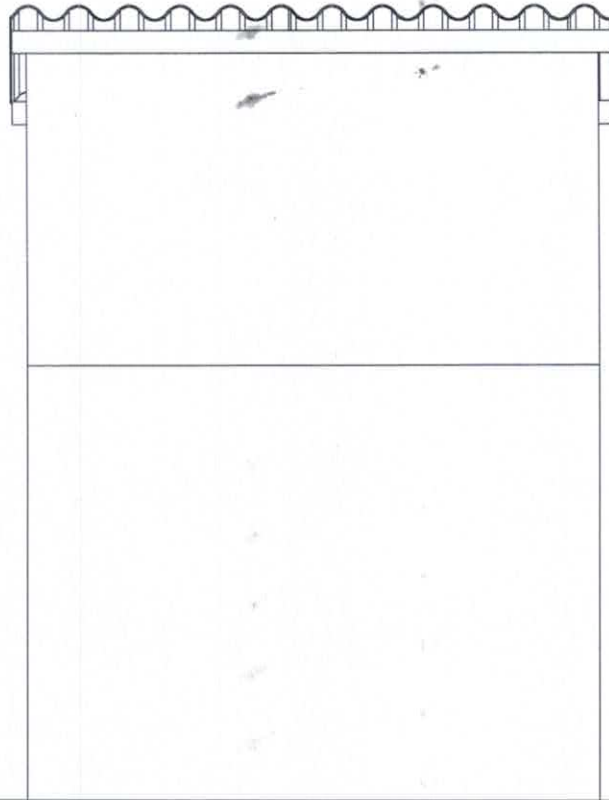
DETALHE DE AMARRAÇÃO DO BARROTE

JULIANE CUNHA DE ARAUJO PAULA PESSOA  
ENGENHEIRA CIVIL  
CREA-PR 159145/0 RNP 1716154626  
CPF 006 200 403-43

TITULO CONJUNTO SANITÁRIO - LATERAL DIREITA
PROJETO MELHORIAS SANITÁRIAS DOMICILIARES
LOCALIDADE GRAÇA -CE
FUNASA

DATA OUT/2013	ESCALA 1:25	ARQUIVO
PRANCHA 03/15		
AUTORES		
NOME: JULIANE C. DE A. PAULA PESSOA CREA: CREA PR/RNP: 1716154626		
NOME: CREA:		
DESENV.	DESENHO	VISTO

MINISTERIO DA SAUDE  
FUNDAÇÃO NACIONAL DE SAUDE



JULIANE CUNHA DE ARAUJO PAULA PESSOA  
ENGENHEIRA CIVIL  
CREA-PR 15912-1/D RNP 1716154626  
CPF 006200403-43

TITULO  
CONJUNTO SANITÁRIO - VISTA NORTE

DATA	ESCALA	ARQUIVO
OUT/2013	1:25	
PRANCHA 04/15		

PROJETO  
MELHORIAS SANITÁRIAS DOMICILIARES

AUTORES

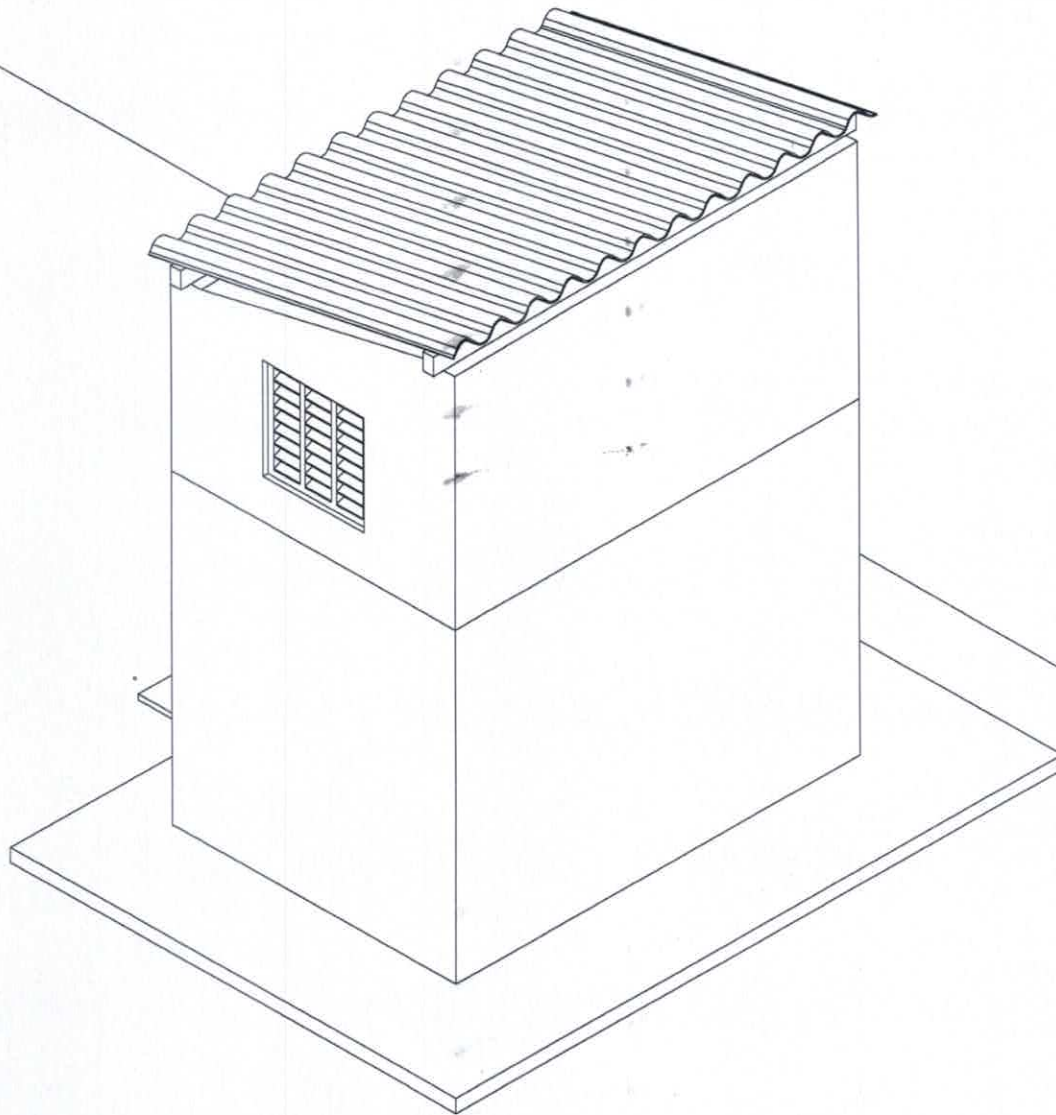
LOCALIDADE  
GRAÇA -CE

NOME: JULIANE C. DE A. PAULA PESSOA  
CREA : CREA PR/RNP: 1716154626  
NOME:  
CREA :

**FUNASA**      MINISTERIO DA SAUDE  
FUNDACAO NACIONAL DE SAUDE

DESENV.	DESENHO	VISTO
---------	---------	-------



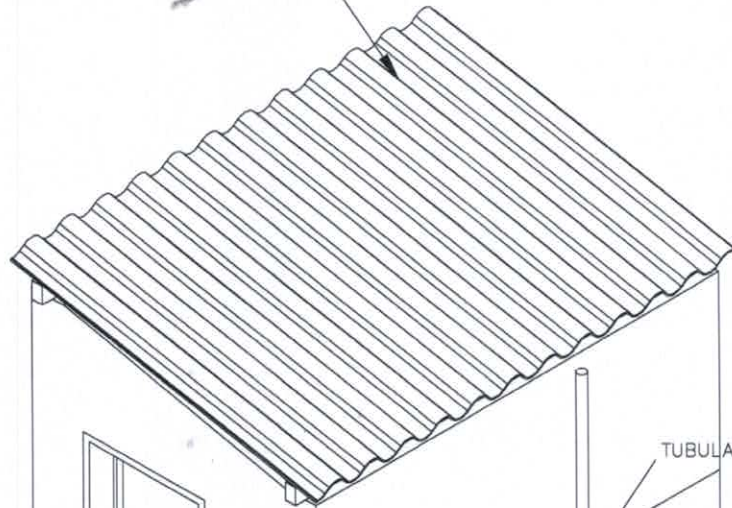


JULIANE CUNHA DE ARAUJO PAULA PESSOA  
ENGENHEIRA CIVIL  
CREA-PR-15934/01 RNP 1716154626  
CPF 006.200.493-43

TITULO CONJUNTO SANITÁRIO - ISOMÉTRICO 30	DATA OUT/2013	ESCALA 1:25	ARQUIVO
PRANCHA 05/15			
PROJETO MELHORIAS SANITÁRIAS DOMICILIARES	AUTORES		
LOCALIDADE GRAÇA -CE	NOME: JULIANE C. DE A. PAULA PESSOA CREA : CREA PR/RNP: 1716154626		
FUNASA	MINISTERIO DA SAUDE FUNDAÇÃO NACIONAL DE SAUDE		
	DESENV.	DESENHO	VISTO



TELHAS DE FIBROCIMENTO (SEM AMIANTO) OU TELHAS DE BARRO



TUBULAÇÃO DE VENTILAÇÃO

CAIXA DE INSPEÇÃO ELÉTRICA

CAIXA DE PASSAGEM

CAIXA DE INSPEÇÃO DE ATERRAMENTO

JULIANE CUNHA DE ARAUJO PAULA PESSOA  
ENGENHEIRA CIVIL  
CREA-PR 159145/01 RNP 1716154626  
CPF 086.200.403-43

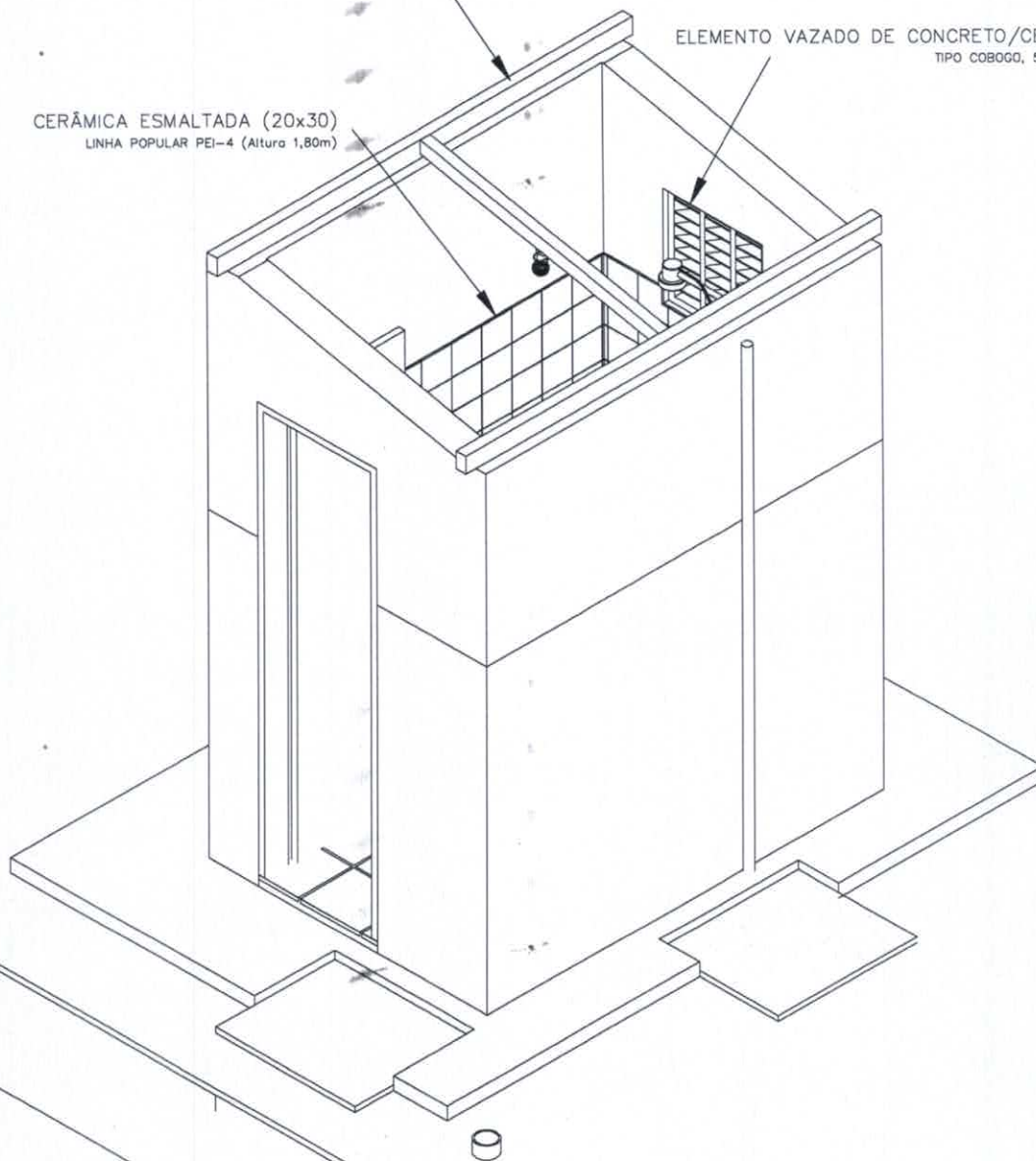
TITULO			DATA	ESCALA	ARQUIVO
CONJUNTO SANITÁRIO - ISOMÉTRICO 60			OUT/2013	1:25	
PRANCHA 06/15					
PROJETO			AUTORES		
MELHORIAS SANITÁRIAS DOMICILIARES			NOME: JULIANE C. DE A. PAULA PESSOA CREA: CREA PR/RNP: 1716154626		
LOCALIDADE			NOME:		
GRAÇA -CE			CREA:		
FUNASA		MINISTERIO DA SAUDE		DESENV.	DESENHO
		FUNDAÇÃO NACIONAL DE SAÚDE			VISTO



MADEIRAMENTO DO TELHADO

ELEMENTO VAZADO DE CONCRETO/CERÂMICA,  
TIPO COBOGO, 50 X 50 X 7

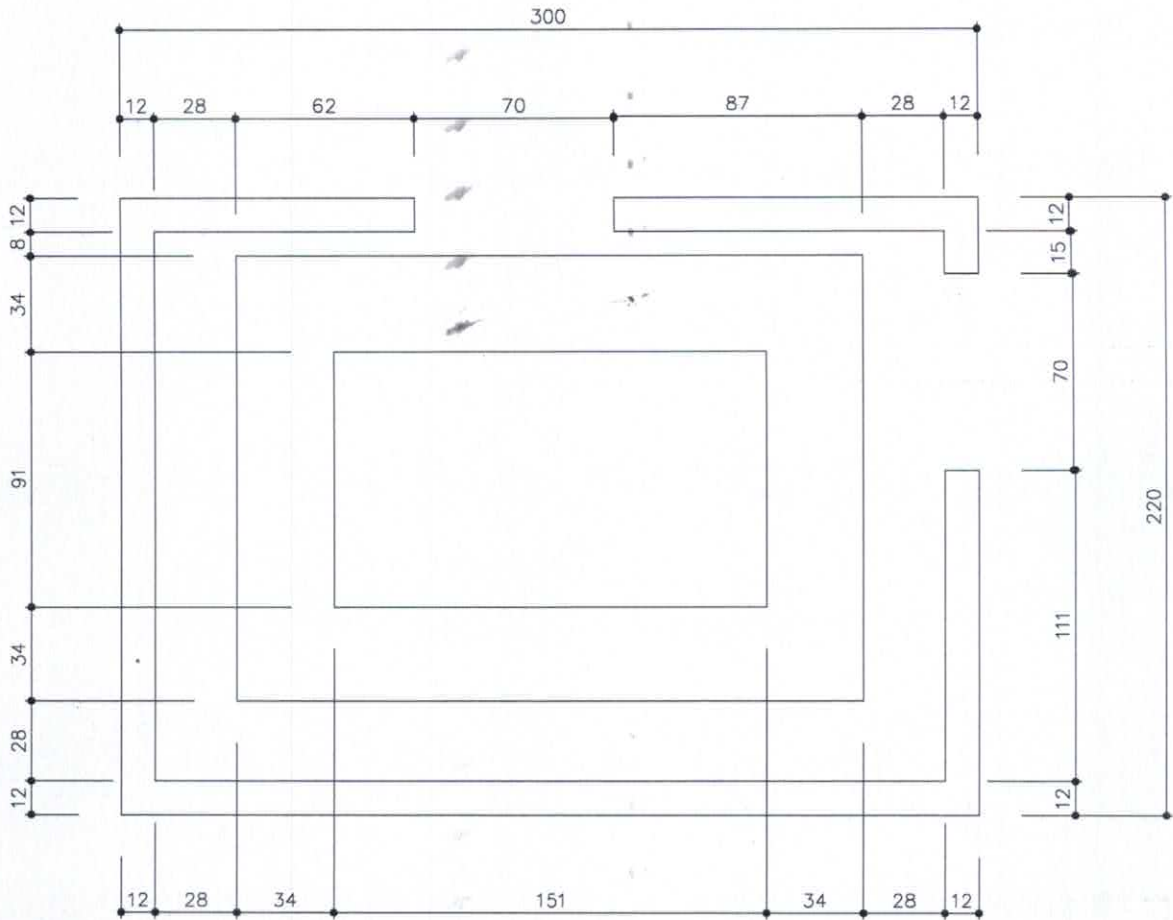
CERÂMICA ESMALTADA (20x30)  
LINHA POPULAR PEI-4 (Altura 1,80m)



JULIANE CUNHA DE ARAUJO PAULA PESSOA  
ENGENHEIRA CIVIL  
CREA-PR 159185/1 RNP 1716154626  
CPF 006.200.403-43

TITULO			DATA	ESCALA	ARQUIVO
CONJUNTO SANITÁRIO - DETALHE 1			OUT/2013	1:25	
PRANCHA 07/15					
PROJETO			AUTORES		
MELHORIAS SANITÁRIAS DOMICILIARES			NOME: JULIANE C. DE A. PAULA PESSOA CREA: CREA PR/RNP: 1716154626		
LOCALIDADE			NOME: CREA:		
GRAÇA -CE			DESENV.    DESENHO    VISTO		
FUNASA			MINISTERIO DA SAUDE FUNDAÇÃO NACIONAL DE SAUDE		

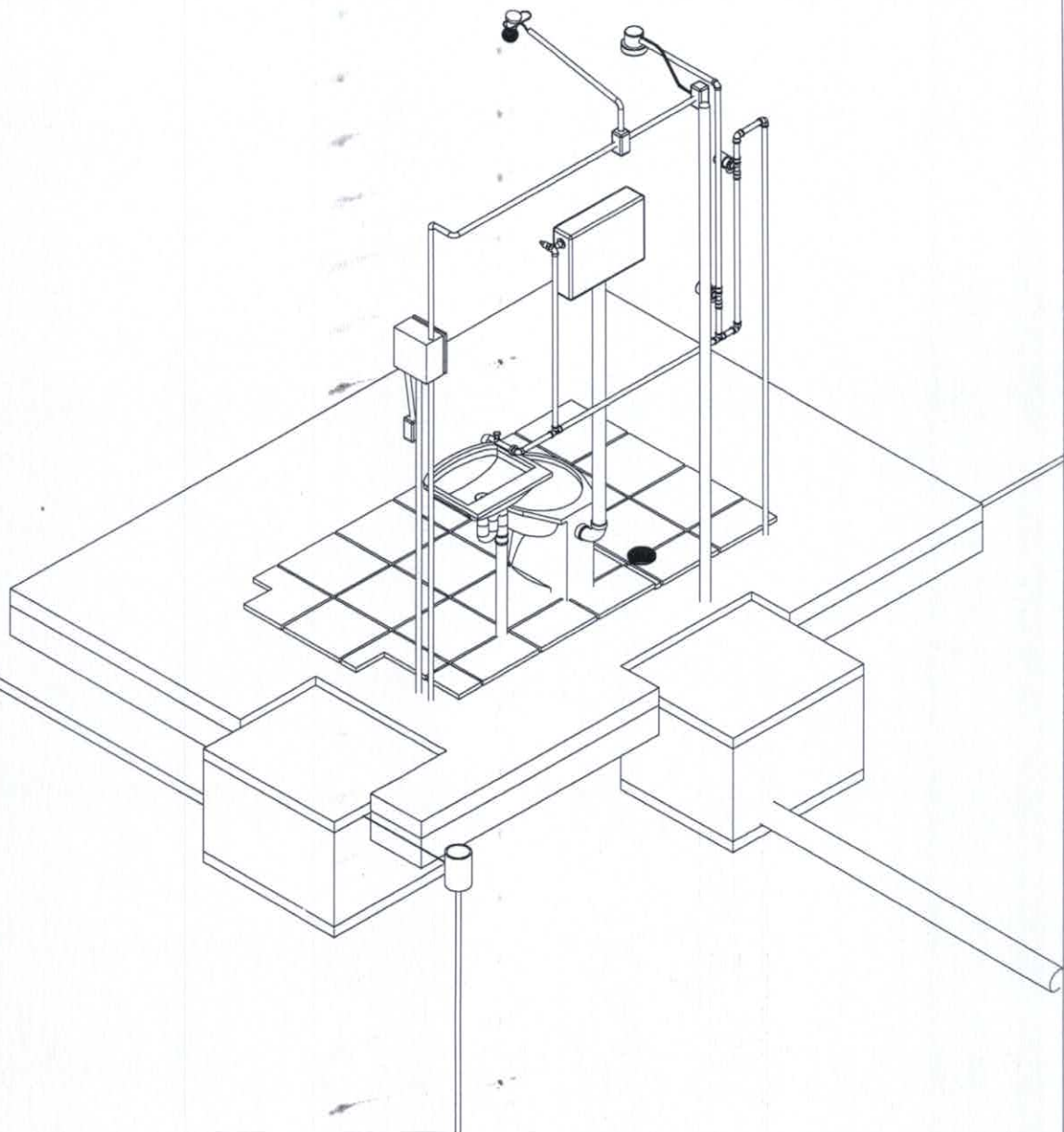




JULIANE CUNHA DE ARAUJO PAULA PESSOA  
 ENGENHEIRA CIVIL  
 CREA-PR 159145/D RNP 1716154626  
 CPE 806.409.403-43

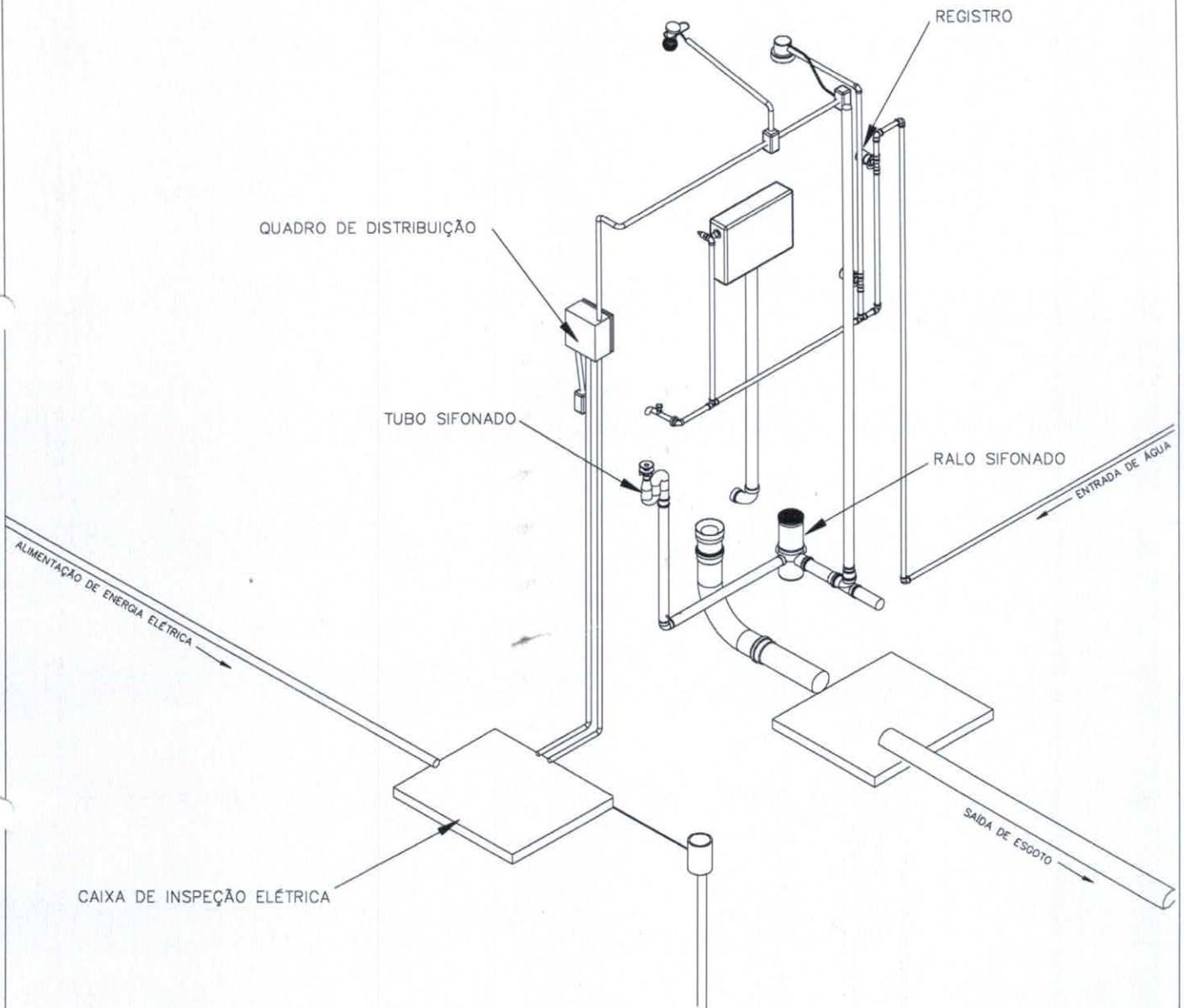
TITULO <b>CONJUNTO SANITÁRIO - FUNDAÇÃO</b>	DATA OUT/2013	ESCALA 1:25	ARQUIVO
	<b>PRANCHA 08/15</b>		
PROJETO <b>MELHORIAS SANITÁRIAS DOMICILIARES</b>	AUTORES NOME: JULIANE C. DE A. PAULA PESSOA CREA: CREA PR/RNP: 1716154626		
LOCALIDADE <b>GRAÇA -CE</b>	NOME: CREA:		
<b>FUNASA</b>	DESENV.	DESENHO	VISTO
MINISTERIO DA SAUDE FUNDAÇÃO NACIONAL DE SAUDE			





JULIANE CUNHA DE ARAUJO PAULA PESSOA  
ENGENHEIRA CIVIL  
CREA-PR 15914/0-0 RNP 1716154626  
CPF 200.200.403-43

TITULO CONJUNTO SANITÁRIO - DETALHE 2	DATA OUT/2013	ESCALA 1:25	ARQUIVO
	PRANCHA 09/15		
PROJETO MELHORIAS SANITÁRIAS DOMICILIARES	AUTORES		
LOCALIDADE GRAÇA -CE	NOME: JULIANE C. DE A. PAULA PESSOA CREA: CREA PR/RNP: 1716154626		
FUNASA	MINISTERIO DA SAUDE FUNDAÇÃO NACIONAL DE SAUDE		
	DESENV.	DESENHO	VISTO



JULIANE CUNHA DE ARAÚJO PAULA PESSOA  
ENGENHEIRA CIVIL  
CREA-PR 159145/1-0  
RNP 1716154626

TÍTULO  
CONJUNTO SANITÁRIO - DETALHE 3

DATA	ESCALA	ARQUIVO
OUT/2013	1:25	
PRANCHA 10/15		

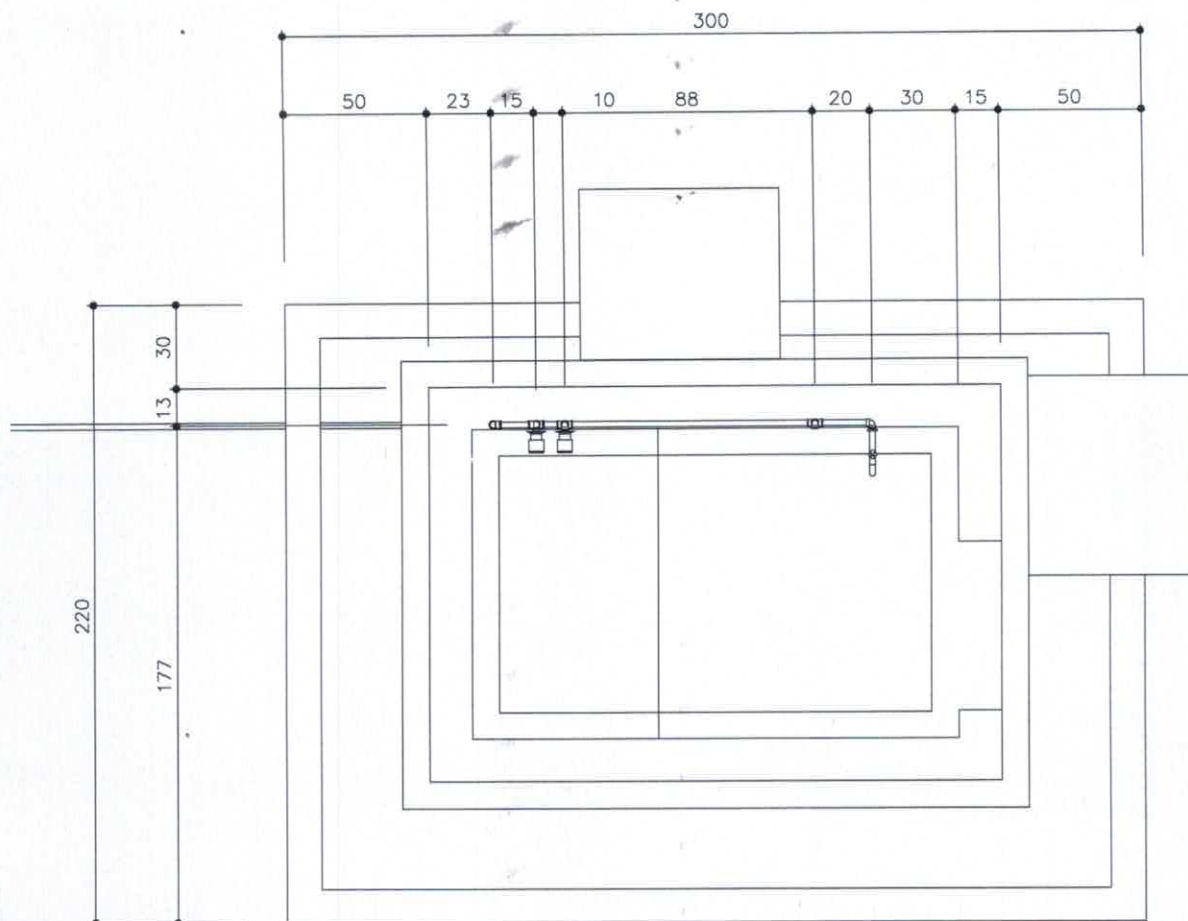
PROJETO  
MELHORIAS SANITÁRIAS DOMICILIARES

AUTORES  
NOME: JULIANE C. DE A. PAULA PESSOA  
CREA: CREA PR/RNP: 1716154626  
NOME:  
CREA:

LOCALIDADE  
GRAÇA -CE

**FUNASA** MINISTÉRIO DA SAÚDE  
FUNDAÇÃO NACIONAL DE SAÚDE

DESENV.	DESENHO	VISTO
---------	---------	-------

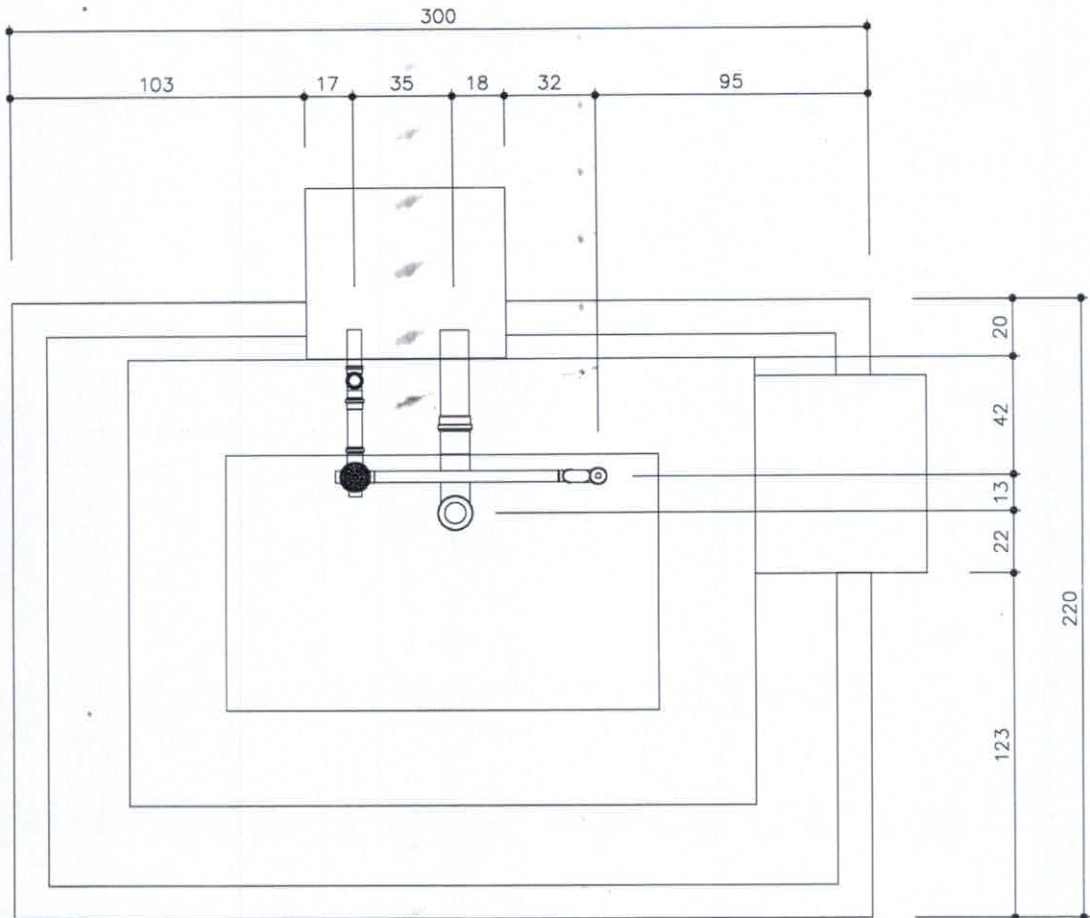


JULIANE CUNHA DE ARAUJO PAULA PESSOA  
 ENGENHEIRA CIVIL  
 CREA-PR 15914/D-1 RNP 1716154626  
 CPF 080.308.403-43

TITULO	CONJUNTO SANITÁRIO - HIDRÁULICO PLANTA
PROJETO	MELHORIAS SANITÁRIAS DOMICILIARES
LOCALIDADE	GRAÇA -CE
<b>FUNASA</b> MINISTERIO DA SAUDE FUNDACAO NACIONAL DE SAUDE	

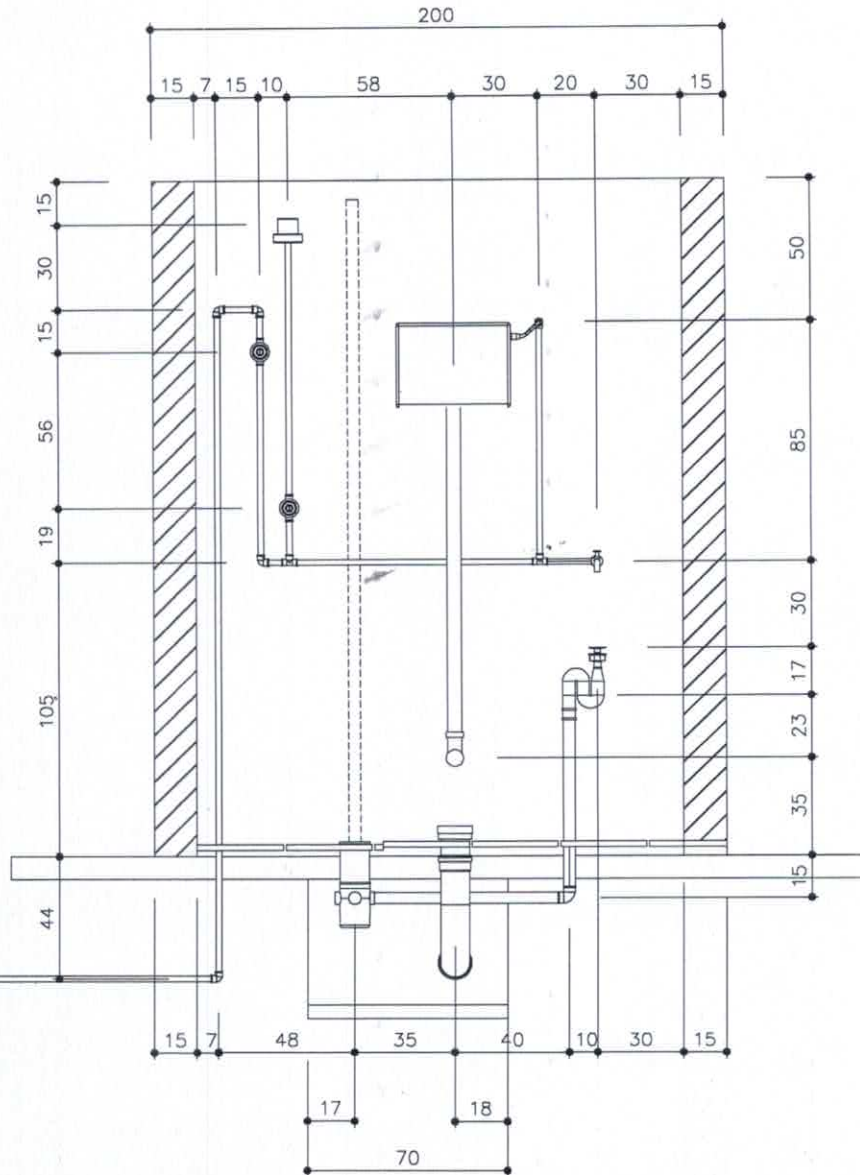
DATA	ESCALA	ARQUIVO
OUT/2013	1:25	
PRANCHA 11/15		
AUTORES		
NOME: JULIANE C. DE A. PAULA PESSOA CREA: CREA PR/RNP: 1716154626		
NOME: CREA :		
DESENV.	DESENHO	VISTO





JULIANE CUNHA DE ARAUJO PAULA PESSOA  
ENGENHEIRA CIVIL  
CREA-PR 159145/01 RNP 1716154626  
CPF 006.208.403-43

TITULO	DATA	ESCALA	ARQUIVO
CONJUNTO SANITÁRIO - ESGOTO PLANTA	OUT/2013	1:25	
PRANCHA 12/15			
PROJETO	AUTORES		
MELHORIAS SANITÁRIAS DOMICILIARES	NOME: JULIANE C. DE A. PAULA PESSOA CREA: CREA PR/RNP: 1716154626		
LOCALIDADE	NOME: CREA:		
GRAÇA -CE			
FUNASA	DESENV.	DESENHO	VISTO
MINISTERIO DA SAUDE FUNDAÇÃO NACIONAL DE SAUDE			



JULIANE CUNHA DE ARAUJO PAULA PESSOA  
 ENGENHEIRA CIVIL  
 CREA-RR 159145-0 RNP 1716154626  
 CPF 006.200.403-43

TITULO  
**CONJUNTO SANITÁRIO - INST. HIDRÁULICA**

DATA	ESCALA	ARQUIVO
OUT/2013	1:25	
<b>PRANCHA 13/15</b>		

PROJETO  
**MELHORIAS SANITÁRIAS DOMICILIARES**

AUTORES

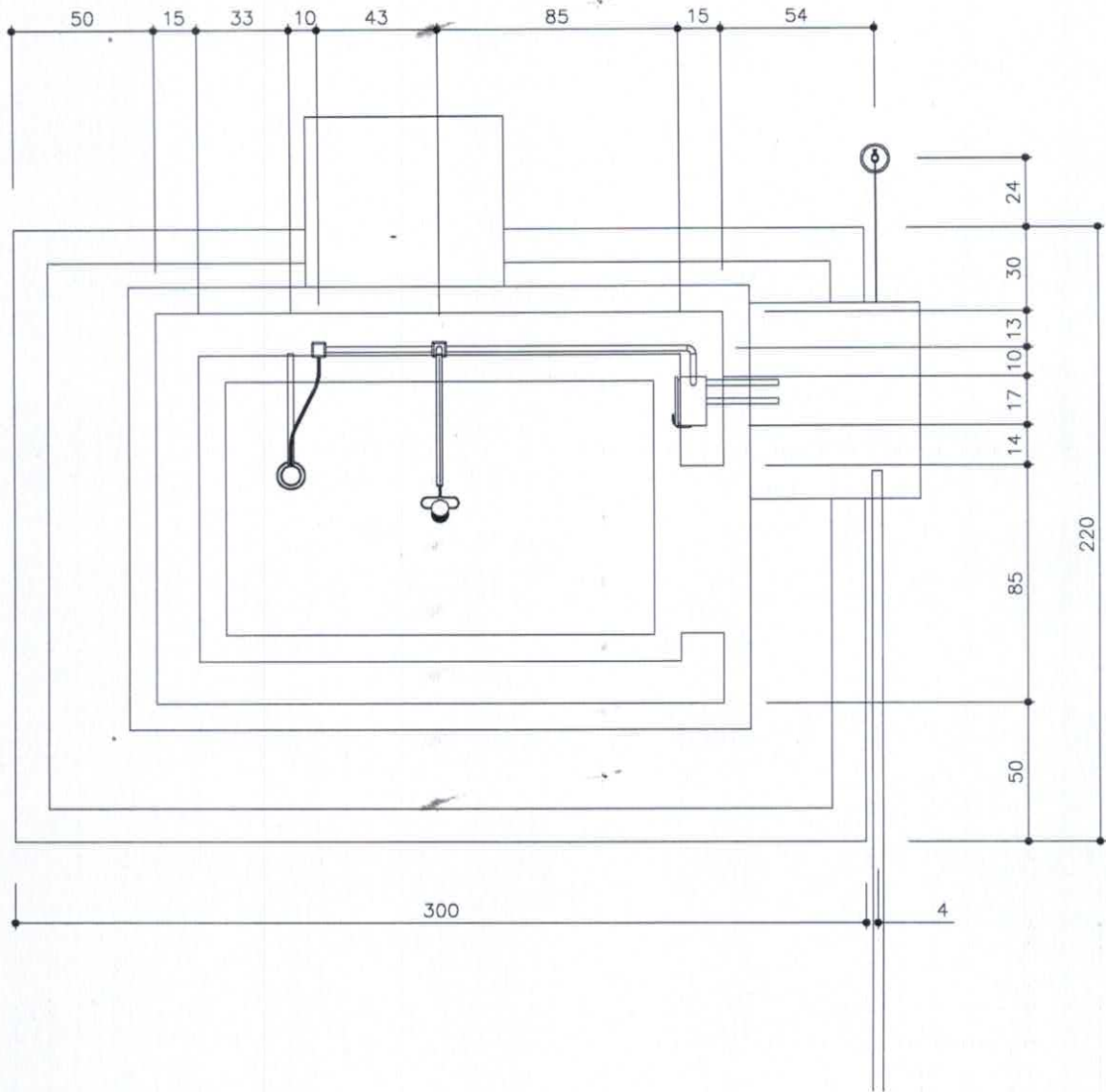
NOME: JULIANE C. DE A. PAULA PESSOA  
 CREA: CREA PR/RNP: 1716154626

NOME:  
 CREA:

LOCALIDADE  
**GRAÇA -CE**

**FUNASA**      MINISTERIO DA SAUDE  
 FUNDAÇÃO NACIONAL DE SAUDE

DESENV.	DESENHO	VISTO

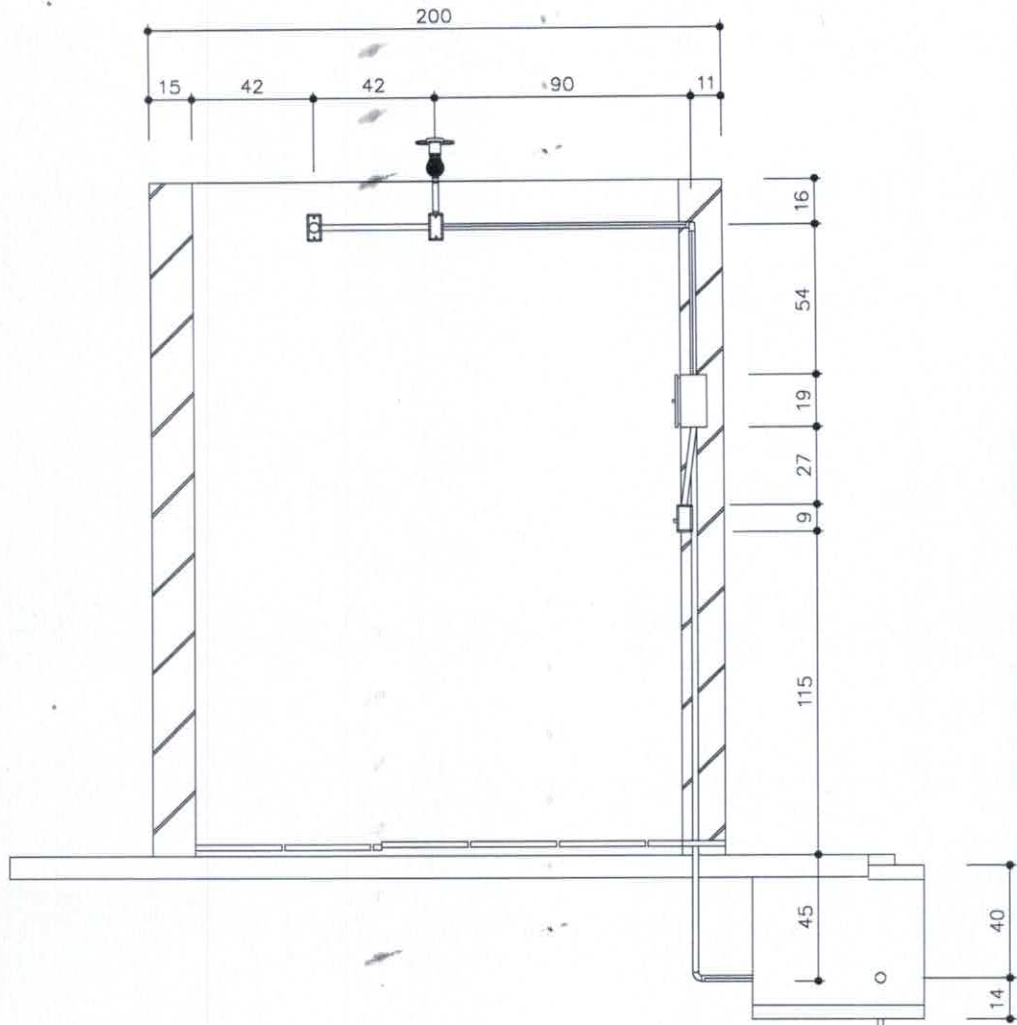


JULIANE CUNHA DE ARAUJO PAULA PESSOA  
 ENGENHEIRA CIVIL  
 CREA-PR 159143/O-1 RNP 1716154626  
 CPF: 008.200.403-43

TITULO	CONJUNTO SANITÁRIO - ELÉTRICO PLANTA
PROJETO	MELHORIAS SANITÁRIAS DOMICILIARES
LOCALIDADE	GRAÇA -CE
<b>FUNASA</b> MINISTERIO DA SAUDE FUNDACAO NACIONAL DE SAUDE	

DATA	ESCALA	ARQUIVO
OUT/2013	1:25	
PRANCHA 14/15		
AUTORES		
NOME: JULIANE C. DE A. PAULA PESSOA CREA: CREA PR/RNP: 1716154626		
NOME: CREA:		
DESENV.	DESENHO	VISTO





JULIANE CUNHA DE ARAUJO PAULA PESSOA  
 ENGENHEIRA CIVIL  
 CREA-PR 153145/0 RNP 1716154626  
 CPF 006.200.403-43

TITULO  
**CONJUNTO SANITÁRIO - INST. ELÉTRICAS**

DATA	ESCALA	ARQUIVO
OUT/2013	1:25	
<b>PRANCHA 15/15</b>		

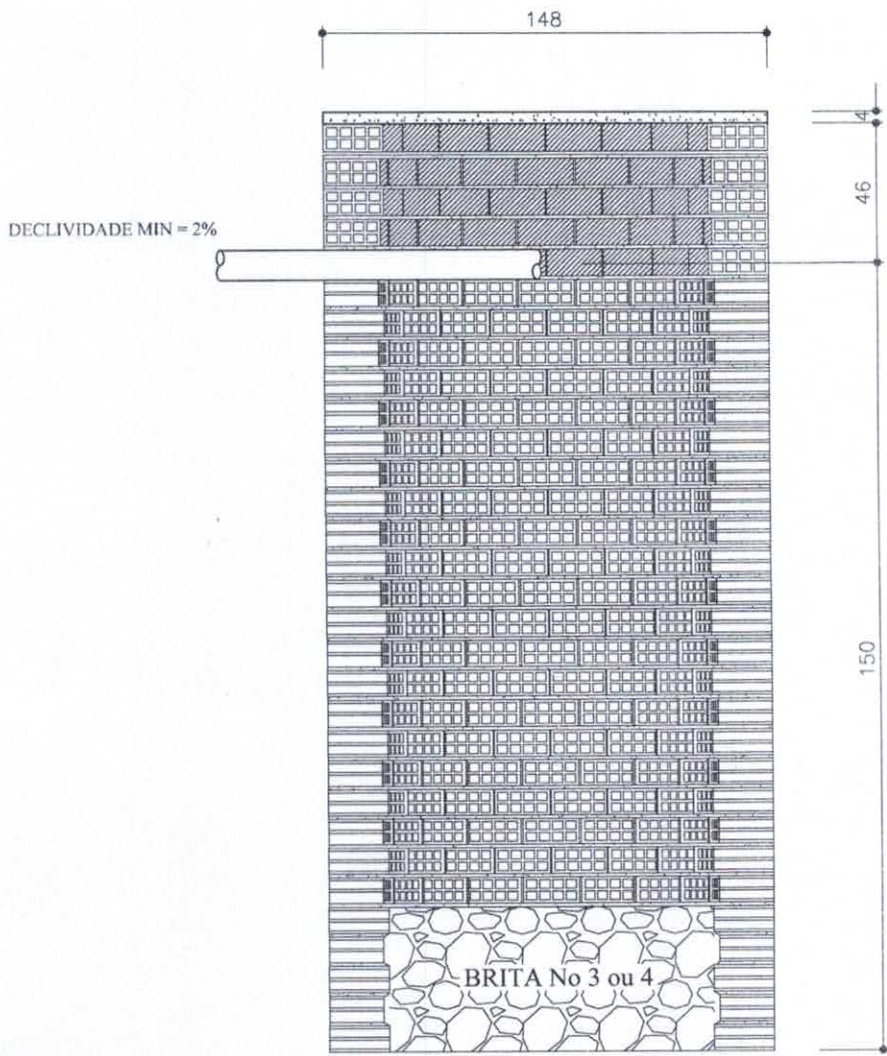
PROJETO  
**MELHORIAS SANITÁRIAS DOMICILIARES**

AUTORES  
 NOME: JULIANE C. DE A. PAULA PESSOA  
 CREA: CREA PR/RNP: 1716154626  
 NOME:  
 CREA:

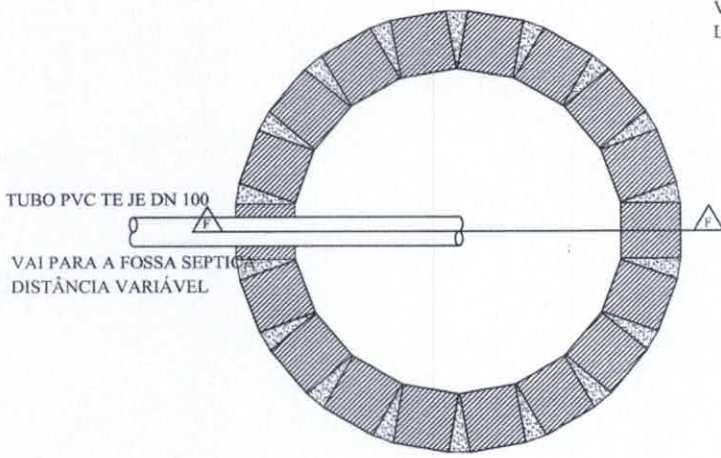
LOCALIDADE  
**GRAÇA -CE**

**FUNASA**      MINISTERIO DA SAUDE  
 FUNDAÇÃO NACIONAL DE SAUDE

DESENV.	DESENHO	VISTO

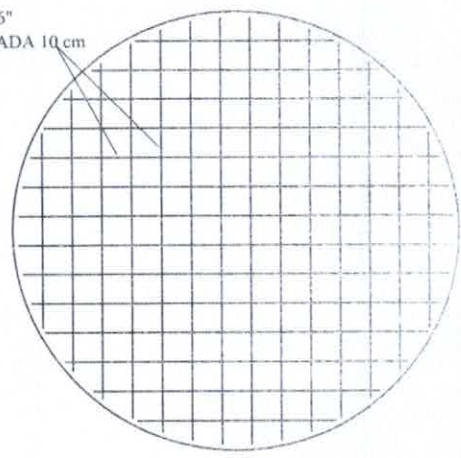


**SUMIDOURO**  
CORTE FF



**SUMIDOURO**  
(PLANTA)

VERGALHÃO Ø 5/16"  
L = VARIÁVEL A CADA 10 cm



**TAMPA**

JULIANE CUNHA DE ARAUJO PAULA PESSOA  
ENGENHEIRA CIVIL  
CREA-PR 15912-40 RNP 1716154626  
CPF 006.206.403-43

TITULO  
**SUMIDOURO - DETALHAMENTO**

PROJETO  
**MELHORIA SANITÁRIA DOMICILIAR**

LOCALIDADE  
**GRAÇA -CE**

**FUNASA** MINISTERIO DA SAUDE  
FUNDAÇÃO NACIONAL DE SAUDE

DATA ESCALA ARQUIVO  
OUT / 2013 1:25

**PRANCHA 01/01**

AUTORES  
NOME: JULIANE CUNHA DE ARAUJO PAULA PESSOA  
CPA: CREA PR/RNP: 1716154626

NOME: CREA

DESENV. DESENHO VALID