

BUEIRO EM TUBO DE CONCRETO D= 60 CM
SÍTIO TAQUARÍ
 BDI 22,07%
 DATA BASE: MAR/2016 TABELAS : SEINFRA - TAB 024.1 DESONERADA



COMPOSIÇÃO DE BDI

1.0	COMPOSIÇÃO DO BDI PARA INSUMOS	0,48%
1.1	GARANTIA (G)	1,39%
1.2	RISCO (R.)	1,14%
1.3	DESPESAS FINANCEIRAS (DF)	3,90%
1.4	ADMINISTRAÇÃO CENTRAL (AC)	7,63%
1.5	LUCRO (L)	5,65%
1.6	IMPOSTOS - TRIBUTOS (T)	

2.0	IMPOSTOS - TRIBUTOS	0,65%
2.1	PIS	3,00%
2.2	COFINS	2,00%
2.3	ISS	
	TOTAL	5,65%

FÓRMULA

$$BDI = \frac{(1+AC) \times (1+DF) \times (1+(G+R)) \times (1+L) - 1}{1-T}$$

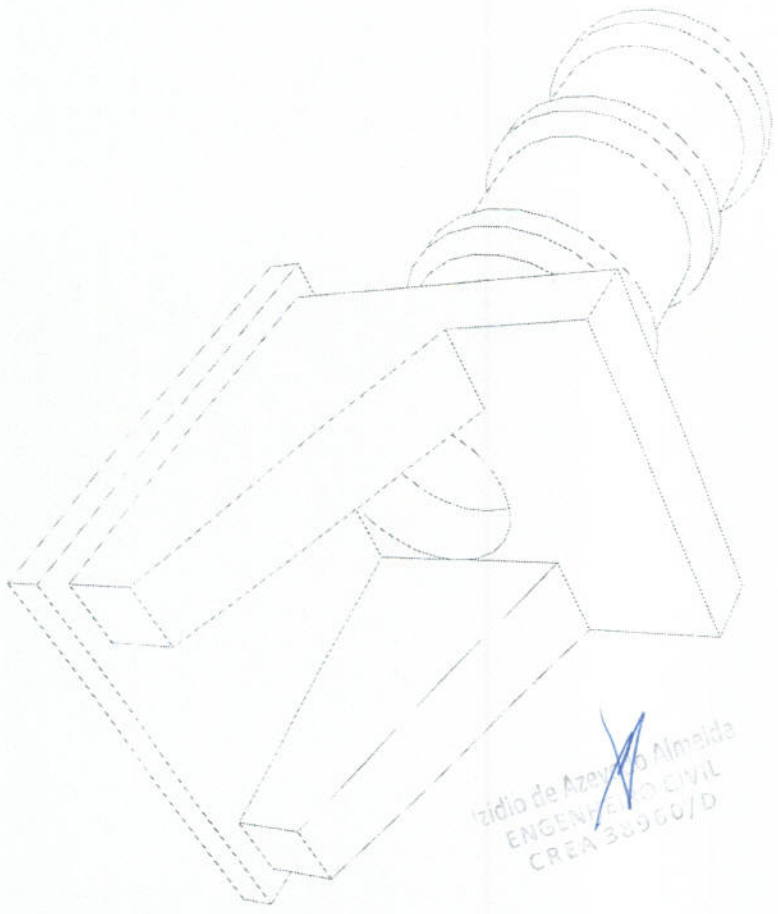
TAXA DE BDI (%) ADOTADA **22,07%**

COMPOSIÇÃO DE BDI - SUGERIDA	Intervalos admissíveis sem justificativa
Garantia (G)	De 0,33% até 0,48%
Risco (R.)	De 0,49% até 1,39%
Despesas financeiras (DF)	De 1,08% até 1,14%
Administração Central (AC)	De 3,85% até 4,17%
Lucro (L)	De 6,97% até 7,63%
Tributos (T)	De 5,65% até 8,65%

Izidio de Almeida
 ENGENHEIRO CIVIL
 CREA 38980/D



PERSPECTIVA

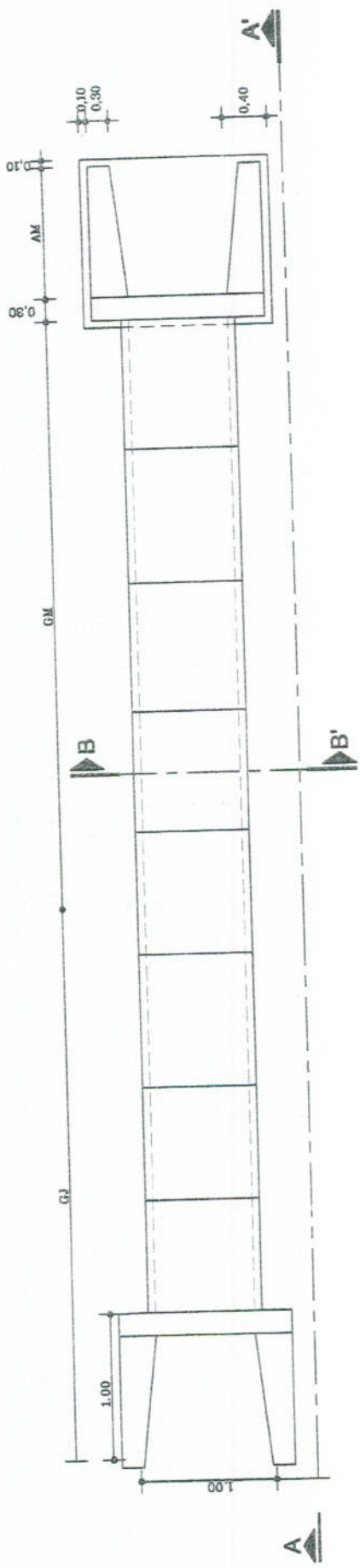


Azevedo Almeida
ENGENHEIRO CIVIL
CREA 38960/D

Almeida



PLANTA BAIXA

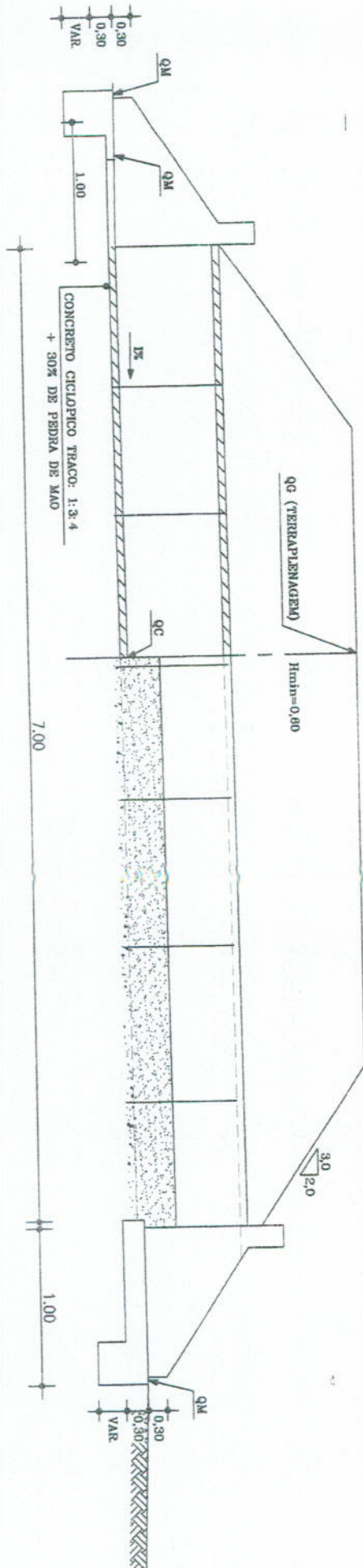


Ízidio de Almeida
ENGENHEIRO CIVIL
CREA 38960/D

[Handwritten signature]

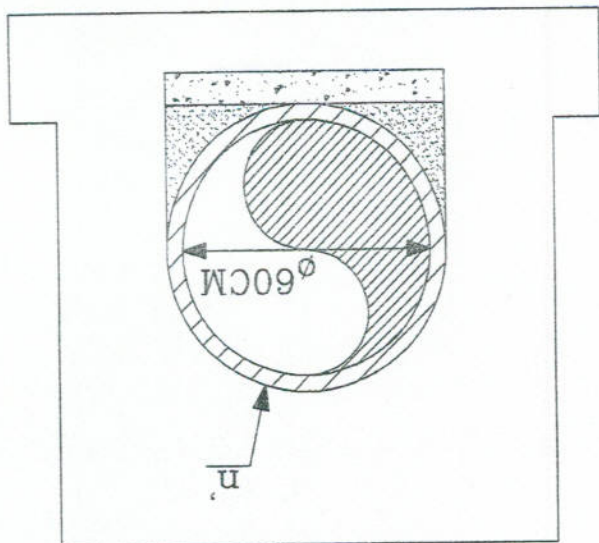


1/2 SEÇÃO LONGITUDINAL - AA'

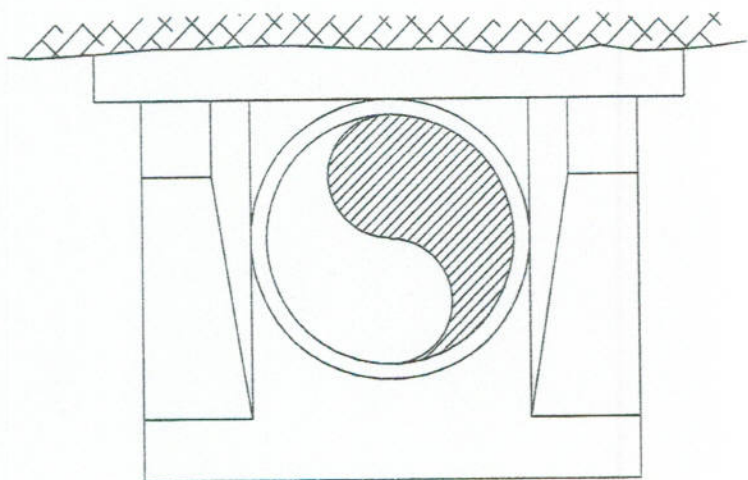


Izidio de Almeida
ENGENHEIRO CIVIL
CREA 36090/D

Handwritten signature



CORTE - BB'



VISTA FRONTAL

Idio de  do Almeida
ENGENHEIRO CIVIL
CREA 50660/3



MEMORIAL DESCRITIVO

EXECUÇÃO DE BUEIRO DIÂMETRO =60 CM.

GRAÇA, CE OUTUBRO DE 2016.

[Handwritten signature]

NORMAS:

Fazem partes integrantes deste, independente de transcrição, todas as Normas especificações e métodos da Associação Brasileira de Normas Técnicas (ABNT) que tenham relação com os serviços objeto do contrato.

ASSISTENCIA TÉCNICA E ADMINISTRATIVA:

A responsabilidade técnica da Obra será de profissional devidamente habilitado e registrado no Conselho Regional de Engenharia e Arquitetura – CREA

MATERIAIS, MÃO-DE-OBRA E EQUIPAMENTOS:

Todo material a ser utilizado na obra será de primeira qualidade. A mão de obra deverá ser idônea, de modo a reunir uma equipe homogênea que assegure o bom andamento dos serviços. Deverão ter no Canteiro todo equipamento mecânico e ferramental necessários ao desempenho dos serviços.

DISPOSIÇÕES GERAIS:

Estas especificações têm por objetivo estabelecer e determinar condições e tipos de materiais a serem empregados, assim como fortalecer detalhes construtivos acerca dos serviços que ocorrerão por ocasião da obra. Qualquer discrepância entre estas especificações e os projetos a dúvida será dirimida pela fiscalização.

Deverão fazer parte da Obra, os seguintes itens:

- Placa da Obra;
- Movimento de terra;
- Paredes e painéis.
- Pavimentação e revestimento
- Limpeza da obra.

SERVIÇOS

Serviços preliminares

Movimento de terra / limpeza

Os serviços de limpeza serão executados manualmente, e visam retirar toda vegetação rasteira.

Serão executados de modo a deixar o terreno em condições de locação da obra a ser implantada e início imediato dos demais serviços subsequentes.

O material retirado será queimado ou removido para local de bota-fora apropriado existente ou nas proximidades da área.

A área deverá ficar livre de tocos, raízes e galhos, de modo a permitir o pleno desenvolvimento dos trabalhos.

Será executada uma escavação ao longo do percurso do córrego, obedecendo ao comprimento projeto.

Paredes e painéis

Será executada ao longo da escavação um colchão em concreto, sendo o mesmo utilizado como berço para os tubos em concreto, serão executadas as paredes (ombreiras) no início e final do bueiro.

Pavimentação e revestimento

Após a conclusão da alvenaria das paredes, será executado.

Sobre as mesmas um chapisco no traço de 1;3.

Limpeza final da obra

A obra será entregue em perfeito estado de limpeza e conservação.

Izidio de Azevedo Almeida
ENGENHEIRO CIVIL
CREA 38960/D



ESPECIFICAÇÕES TÉCNICAS

PROJETO DE DRENAGEM TUBO EM CONCRETO D=60 CM

LOCAL: SÍTIO TAQUARÍ

GRAÇA, OUTUBRO DE 2016.



INTRODUÇÃO

O presente relatório foi elaborado pela Prefeitura Municipal de Graça que tem como objeto, "Elaboração do Projeto Básico de" Engenharia para drenagem do córrego de Acesso a localidade de taquari ao, sítio baixa funda, município de Graça - Ceará: O projeto visa dotar as localidades citadas de um sistema de infraestrutura que assegure conforto e segurança aos seus usuários e foi desenvolvido compreendendo as seguintes atividades:

- Estudos Topográficos
- Projeto de Drenagem
- Especificações de materiais e serviços
- Quantificação e orçamento.

METODOLOGIA ADOTADA

- a) Diagnóstico "in loco" dos problemas existentes e consequente determinação da área a ser drenada;
- b) Definição dos elementos de drenagem em harmonia com a topografia do terreno natural e com os greides projetados;

CONCEPÇÃO DO SISTEMA Opção de utilização das vias para escoamento superficial é a implantação bueiro em tubo de concreto, diâmetro de 60 cm, sobre o mesmo será executada um aterro, devendo o mesmo ser compactado.

ESPECIFICAÇÕES DE MATERIAIS E SERVIÇOS

- FINALIDADE Dotar as obras viárias a executar de documentação normativa básica para execução de serviços e materiais, tendo em vista a sua correta execução, com base nas normas da ABNT e especificações do DER CE. Os materiais a serem utilizados, deverão ser novos e de boa qualidade, em atendimento as especificações.

DRENAGEM DO CÓRREGO

ESCAVAÇÃO

Isidoro de Almeida
ENGENHEIRO CIVIL
CREA 38960/D



A abertura das valas para execução da alvenaria e recovas(calçadas) deverá ser executada de acordo com o alinhamento locado, na largura e profundidade indicadas no projeto.

Todas as pedras a serem assentadas deverão ter tamanho uniformes com diâmetro de no mínimo 25 cm.

ALVENARIA DE PEDRA

Serão executadas com pedra argamassada na dosagem de 1:4(cimento e areia).

PISO

Após a limpeza do local escavado, será executado um lastro de concreto para um apoio fixo dos tubos, devendo o mesmo ter uma camada de 10 cm servindo como colchão dos mesmos.

REVESTIMENTO

Todos os tubos receberão um rejunte em argamassa entre os mesmo garantido um escoamento desejável, sem comprometer a obra.

LIMPEZA E ENTREGA DA OBRA

Após a conclusão da obra, será procedida uma limpeza geral, acompanhada de uma minuciosa revisão dos serviços.

Izidio de Azevedo Almeida
ENGENHEIRO CIVIL
CREA 38960/D

GRAÇA-CE OUTUBRO DE 2016.

OBRA: BUEIRO TUBO EM CONCRETO						
LOCAL: SÍTIO TAQUARI- GRAÇA-CE						
DATA BASE: JULHO 2016 TABELAS : SEINFRA - TAB 024.1 DESONERADA						BDI = 22,07%
PLANILHA ORÇAMENTARIA						
ITEM	CÓDIGO	DISCRIMINAÇÃO	UNI	QUANT.	PREÇO (R\$)	
					UNITÁRIO	TOTAL
1.0	MOVIMENTO DE TERRA					
1.1	C2784	ESCAVAÇÃO MANUAL SOLO DE 1A.CAT. PROF. ATÉ 1.50m	M3	3,00	R\$ 24,18	R\$ 72,54
1.2	C0331	ATERRO C/COMPACTAÇÃO MANUAL S/CONTROLE, MAT. PRODUZIDO (S/TRANSP.)	M3	29,40	R\$ 19,41	R\$ 570,65
SUB-TOTAL ITEM 2.0					R\$	643,19
2.0	PAREDES E PAINÉIS					
2.1	C3346	ALVENARIA DE PEDRA ARGAMASSADA (TRAÇO 1:3) C/AGREGADOS PRODUZIDOS (S/TRANSP)	M3	2,40	R\$ 260,90	R\$ 626,16
2.2	C0105	AQUISIÇÃO, ASSENT. E REJUNT. DE TUBO DE CONCRETO ARMADO D= 60cm	UNI	7,00	R\$ 135,48	R\$ 948,36
2.3	C2824	FORMA CURVA CHAPA COMPENSADA RESINADA, ESP. = 10mm	M2	10,00	R\$ 136,51	R\$ 1.365,10
SUB-TOTAL ITEM3.0					R\$	2.939,62
3.0	PAVIMENTAÇÃO/ REVESTIMENTO					
3.1	C4291	CONCRETO MOLDADO IN LOCO FCK ACIMA DE 10 MPA INC. LANÇAMENTO E CURA	M3	0,90	R\$ 504,99	R\$ 454,49
3.2	C0776	CHAPISCO C/ ARGAMASSA DE CIMENTO E AREIA S/PENEIRAR TRAÇO 1:3 ESP.= 5mm P/ PAREDE	M2	9,00	R\$ 4,21	R\$ 37,89
SUB-TOTAL ITEM 4.0					R\$	492,38
4.0	SERVIÇOS COMPLEMENTARES					
4.1	C1628	LIMPEZA FINAL	M2	9	R\$ 6,39	R\$ 57,51
SUB TOTAL ITEM 5.0					R\$	57,51
TOTAL SIMPLES					R\$	4.132,71
BDI: 22,07%					R\$	912,09
TOTAL GERAL DO ORÇAMENTO					R\$	5.044,79

IMPORTA O PRESENTE ORÇAMENTO EM R\$ 5.044,79(CINCO MIL QUARENTA E QUATRO REAIS E SETENTA E NOVE CENTAVOS).

Izidio de Azevedo Almeida
ENGENHEIRO CIVIL
CREA 38966/D

PREFEITURA MUNICIPAL DE GRAÇA
ADM. O FUTURO COMEÇA AGORA
Av. José Cândido de Carvalho, s/n - Centro



OBRA: I PASSAGEM MOLHADA)

LOCAL: SÍTIO TAQUARÍ
CRONOGRAMA FÍSICO- FINANCEIRO

ITEM	DESCRIMINAÇÃO	MESES				TOTAIS	%	TOTAL ACUMULADO
		1	%	2	%			
1	MOVIMENTO DE TERRA	643,19	100,00			643,19	12,75	643,19
2	PAREDES E PAINÉIS	2939,62	100,00			2939,62	58,27	3582,81
3	PAVIMENTAÇÃO/REVESTIMENTO			492,38	100,00	492,38	9,76	4075,20
4	SERVIÇOS COMPLEMENTARES			57,51	100,00	57,51	1,14	4132,71
	TOTAL DO MÊS (R\$)	3582,81		549,89				
	TOTAIS ACUMULADOS (R\$)							
	BDI =22,07%	912,09					18,08	912,09
	ACUMULADO	4494,90		5044,79			100,0	5044,79

Izidio de Almeida
ENGENHEIRO CIVIL
C.P.R. 33950/0

[Handwritten signature]

OBRA DARTES

SÍTIO TAQUARÍ GRAÇA-CE



DATA BASE: MAR/2016 TABELAS : SEINFRA - TAB 024.1 DESONERADA

MEMORIAL DE CÁLCULO

ITEM	DISCRIMINAÇÃO	QUANT.	UNI
------	---------------	--------	-----

DADOS DA OBRA:

SERVIÇOS PRELIMINARES

1.0	MOVIMENTO DE TERRA		
1.1	ESCAVAÇÃO MANUAL DE SOLO 6*0,5*0,4*1*0,2*9	3,00	M3
1.2	ATERRO COM COMPACTAÇÃO MANUAL(7*7*0,6)	29,40	M3
2.0	PAREDES E PAINÉIS		
2.1	ALVENARIA DE PEDRA ARGAMASSADA 6*0,4*1	2,40	M3
2.2	AQUISIÇÃO, ASSENT. E REJUNT. DE TUBO DE CONCRETO ARMADO D= 60cm	1*7	UNID
2.3	FORMA CURVA CHAPA COMPENSADA RESINADA, ESP.= 10mm	8*1+4*0,5*1	M2
3.0	PAVIMENTAÇÃO E REVESTIMENTO		
3.1	CONCRETO MOLDADO IN LOCO FCK ACIMA DE 10 MPA INC. LANÇAMENTO E CURA	1*9*0,1	M2
3.3	CHAPISCO C ARGAMASSA DE CIMENTO (8*1+2*0,50)	9,00	M2
5.0	SERVIÇOS COMPLEMENTARES		
5.2	LIMPEZA FINAL	9,00	M2

Izidio de Azevedo Almeida
 ENGENHEIRO CIVIL
 CREA 38960/D

BUEIRO EM TUBO DE CONCRETO D= 60 CM

SÍTIO TAQUARÍ

BDI 22,07%

DATA BASE: MAR/2016 TABELAS : SEINFRA - TAB 024.1 DESONERADA

COMPOSIÇÃO DE BDI

1.0 COMPOSIÇÃO DO BDI PARA INSUMOS	
1.1 GARANTIA (G)	0,48%
1.2 RISCO (R.)	1,39%
1.3 DESPESAS FINANCEIRAS (DF)	1,14%
1.4 ADMINISTRAÇÃO CENTRAL (AC)	3,90%
1.5 LUCRO (L)	7,63%
1.6 IMPOSTOS - TRIBUTOS (T)	5,65%

2.0 IMPOSTOS - TRIBUTOS	
2.1 PIS	0,65%
2.2 COFINS	3,00%
2.3 ISS	2,00%
TOTAL	5,65%

FÓRMULA

$$BDI = \frac{(1+AC)X(1+DF)X(1+(G+R))X(1+L) - 1}{1-T}$$

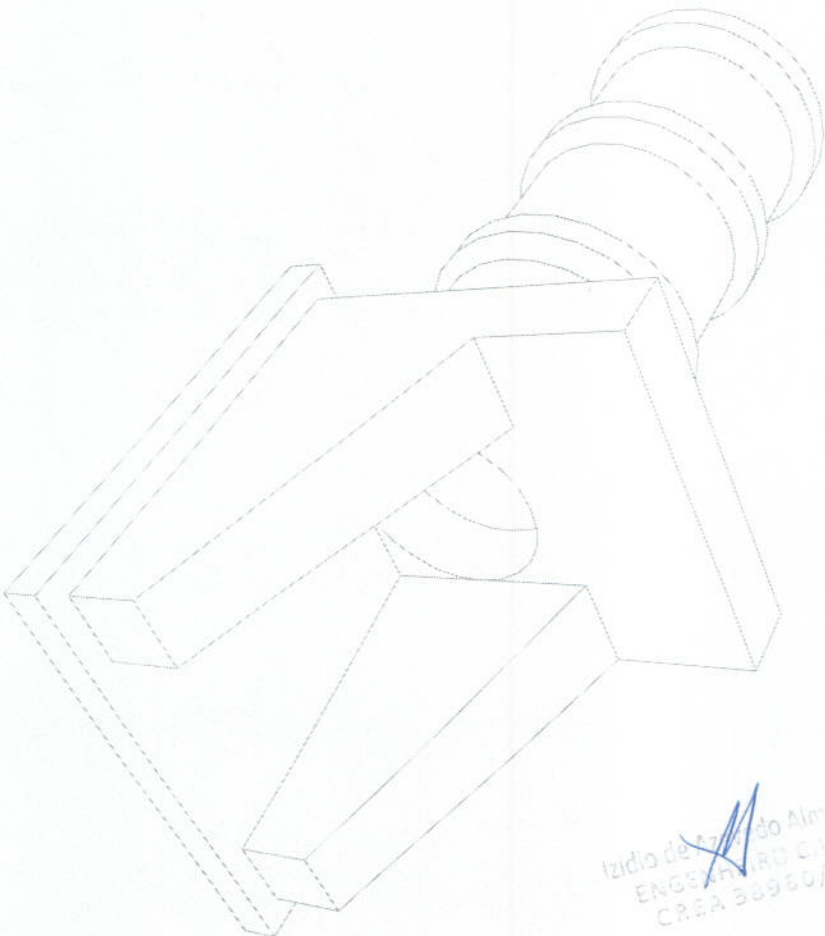
TAXA DE BDI (%) ADOTADA 22,07%

COMPÓSIÇÃO DE BDI - SUGERIDA	Intervalos admissíveis sem justificativa
Garantia (G)	De 0,33% até 0,48%
Risco (R.)	De 0,49% até 1,39%
Despesas financeiras (DF)	De 1,08% até 1,14%
Administração Central (AC)	De 3,85% até 4,17%
Lucro (L)	De 6,97% até 7,63%
Tributos (T)	De 5,65% até 8,65%

Izidio de ~~X~~vedo Almeida
 ENGENHEIRO CIVIL
 CREA 38950/D

[Handwritten signature]

COMISSÃO DE LICITAÇÃO
360
RUBRICA



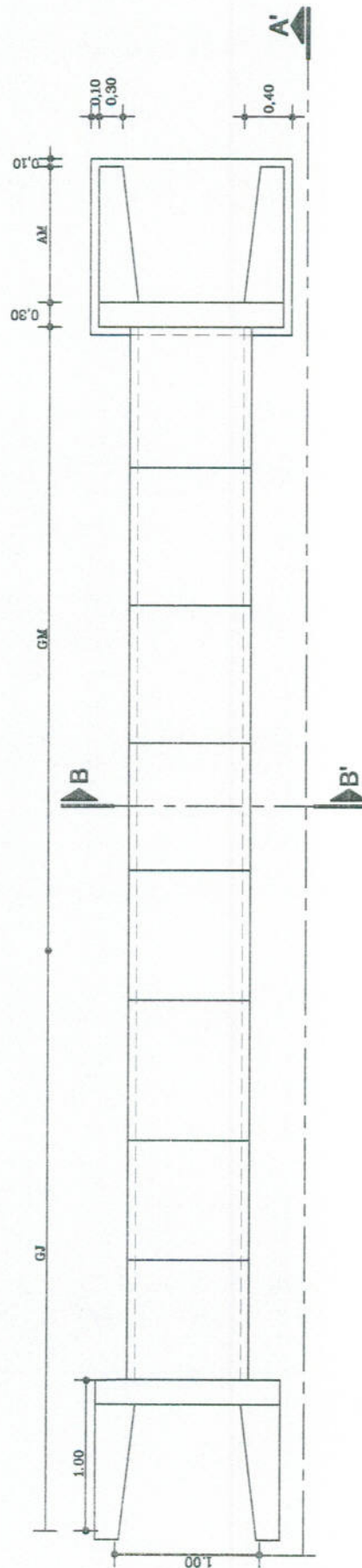
PERSPECTIVA

Izidio de Almeida
ENGENHEIRO CIVIL
CREA 38980/D

[Handwritten signature]



PLANTA BAIXA

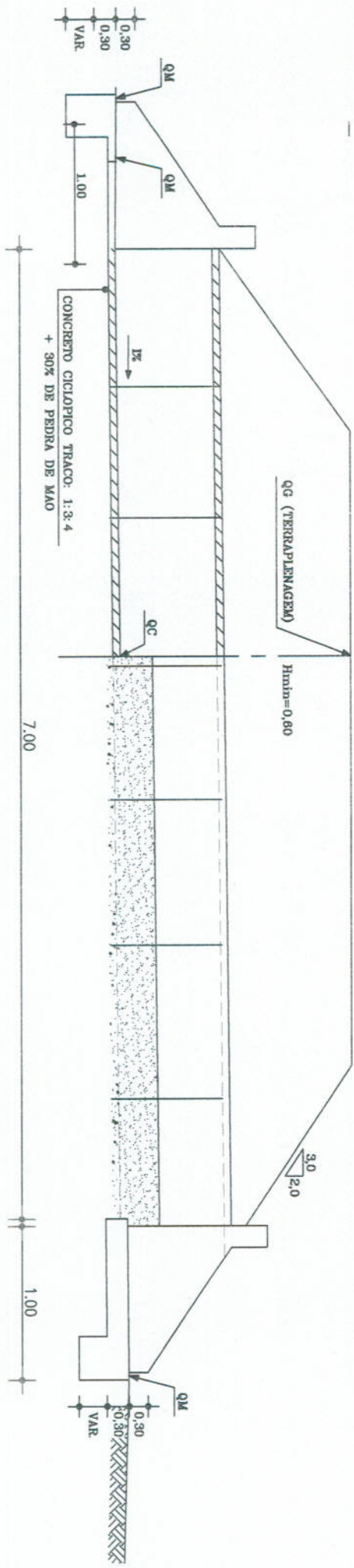


Izidio de Azevedo Almeida
ENGENHEIRO CIVIL
CREA 36989/D

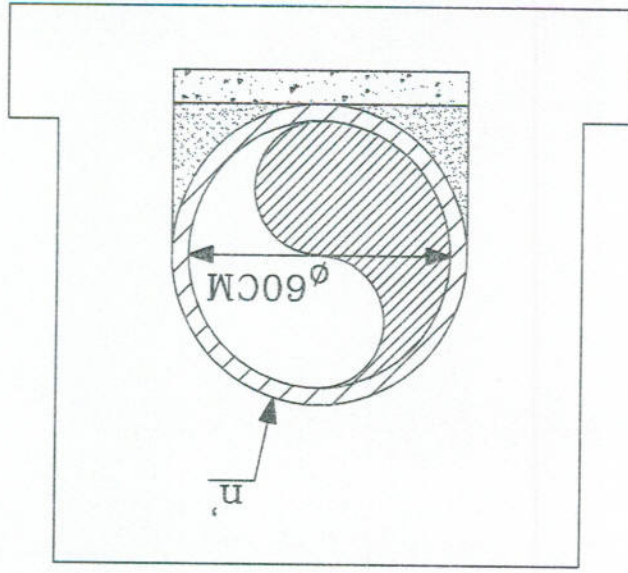
[Handwritten signature in blue ink]



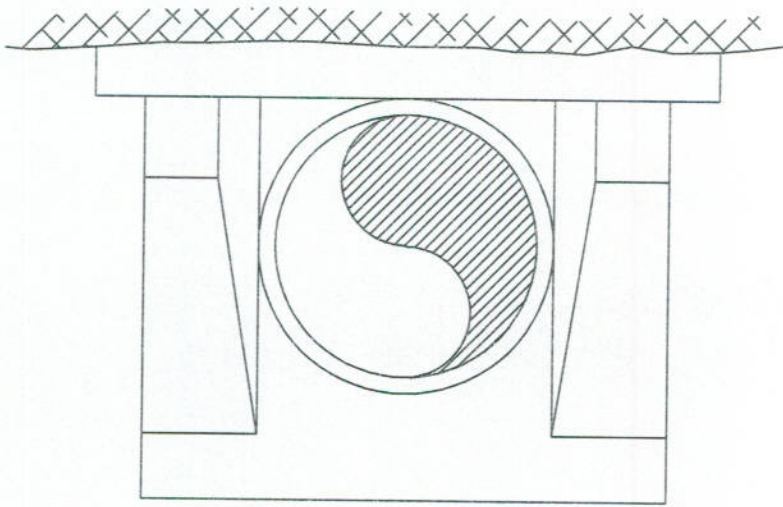
1/2 SEÇÃO LONGITUDINAL - AA'



Izidio de Almeida
ENGENHEIRO CIVIL
CREA 35569/3



CORTE - BB'



VISTA FRONTAL

~~Luiz de Almeida~~
ENGENHEIRO CIVIL
CREA 30920/D

[Handwritten signature]

MEMORIAL DESCRITIVO

EXECUÇÃO DE PEQUENA PASSAGEM MOLHADA NO CÓRREGO VILA FORMOSA GRAÇA/CE.

GRAÇA, CE OUTUBRO DE 2016.

NORMAS:

Fazem partes integrantes deste, independente de transcrição, todas as Normas especificações e métodos da Associação Brasileira de Normas Técnicas (ABNT) que tenham relação com os serviços objeto do contrato.

ASSISTENCIA TÉCNICA E ADMINISTRATIVA:

A responsabilidade técnica da Obra será de profissional devidamente habilitado e registrado no Conselho Regional de Engenharia e Arquitetura – CREA

MATERIAIS, MÃO-DE-OBRA E EQUIPAMENTOS:

Todo material a ser utilizado na obra será de primeira qualidade. A mão de obra deverá ser idônea, de modo a reunir uma equipe homogênea que assegure o bom andamento dos serviços. Deverão ter no Canteiro todo equipamento mecânico e ferramental necessários ao desempenho dos serviços.

DISPOSIÇÕES GERAIS:

Estas especificações têm por objetivo estabelecer e determinar condições e tipos de materiais a serem empregados, assim como fortalecer detalhes construtivos acerca dos serviços que ocorrerão por ocasião da obra. Qualquer discrepância entre estas especificações e os projetos a dúvida será dirimida pela fiscalização.

Deverão fazer parte da Obra, os seguintes itens:

- Placa da Obra;
- Movimento de terra;
- Paredes e painéis.
- Pavimentação e revestimento
- Limpeza da obra.

SERVIÇOS

Serviços preliminares

Placa da obra

A placa da obra terá um tamanho mínimo de 1,00 x 1,00m. Deverá a placa esclarecer à comunidade todas as informações referentes à obra. Será colocada na obra pelo construtor. Detalhes e letreiros serão fornecidos pela prefeitura. Além desta, serão colocadas placas de observância às exigências do CREA-CE, indicando nomes e atribuições dos responsáveis técnicos pela obra e pelos projetos. É vedada a fixação de placas de anúncios, emblemas ou propagandas.

Movimento de terra / limpeza

Os serviços de limpeza serão executados manualmente, e visam retirar toda vegetação rasteira.

Serão executados de modo a deixar o terreno em condições de locação da obra a ser implantada e início imediato dos demais serviços subsequentes.

O material retirado será queimado ou removido para local de bota-fora apropriado existente ou nas proximidades da área.

A área deverá ficar livre de tocos, raízes e galhos, de modo a permitir o pleno desenvolvimento dos trabalhos.

Será executada uma escavação ao longo do percurso do córrego, obedecendo ao comprimento projeto.

Paredes e painéis

Será executada ao longo da escavação uma alvenaria de pedra argamassada com as dimensões locadas no projeto fornecido pela contratante.

Pavimentação e revestimento

Após a conclusão da alvenaria das paredes, será executado o aterro em areia sendo o mesmo apiloado em camadas de 25 cm, posterior esta etapa uma pavimentação em pedra tosca, e sobre a mesma uma camada em concreto armado com armadura 10 mm².

Sobre as paredes externas será executado um chapisco no traço de 1;3.

Limpeza final da obra

A obra será entregue em perfeito estado de limpeza e conservação.

Izídio de Azevedo Almeida
ENGENHEIRO CIVIL
CREA 38960/D



ESPECIFICAÇÕES TÉCNICAS

PROJETO DE DRENAGEM PASSAGEM MOLHADA

LOCAL: VILA FORMOSA

GRAÇA, OUTUBRO DE 2016.

A handwritten signature in blue ink, consisting of a stylized name, is written over two parallel blue lines.



INTRODUÇÃO

O presente relatório foi elaborado pela Prefeitura Municipal de Graça que tem como objeto, "Elaboração do Projeto Básico de" Engenharia para drenagem do córrego de Acesso a localidade de vila formosa ao cemitério local, município de Graça - Ceará: O projeto visa dotar as localidades citadas de um sistema de infraestrutura que assegure conforto e segurança aos seus usuários e foi desenvolvido compreendendo as seguintes atividades:

- Estudos Topográficos
- Projeto de Drenagem
- Especificações de materiais e serviços
- Quantificação e orçamento.

METODOLOGIA ADOTADA

- a) Diagnóstico "in loco" dos problemas existentes e consequente determinação da área a ser drenada;
- b) Definição dos elementos de drenagem em harmonia com a topografia do terreno natural e com os greides projetados;

CONCEPÇÃO DO SISTEMA Opção de utilização das vias para escoamento superficial e implantação de passagem molhada com alvenaria de pedra argamassada, aterro apiloado no corpo da passagem e posteriormente uma pavimentação, e sobre a mesma, também será executada laje em concreto armado com ferro 10 mm de diâmetro com espessura da laje 20 cm. Assim, atendendo a conformação topográfica da área foi definido um sistema de drenagem considerando-se:

Descidas d'Água

Izídio de Almeida
ENGENHEIRO CIVIL
CREA 38960/D



ESPECIFICAÇÕES DE MATERIAIS E SERVIÇOS

- FINALIDADE Dotar as obras viárias a executar de documentação normativa básica para execução de serviços e materiais, tendo em vista a sua correta execução, com base nas normas da ABNT e especificações do DER CE. Os materiais a serem utilizados, deverão ser novos e de boa qualidade, em atendimento as especificações.

DRENAGEM DO CÓRREGO

ESCAVAÇÃO

A abertura das valas para execução da alvenaria deverá ser executada de acordo com o alinhamento locado, na largura e profundidade indicadas no projeto.

Todas as pedras a serem assentadas deverão ter tamanho uniformes com diâmetro de no mínimo 25 cm.

ALVENARIA DE PEDRA

Serão executadas com pedra argamassada na dosagem de 1:4 (cimento e areia).

PISO

Após a conclusão da alvenaria será executado o aterro em areia grossa e sobre a mesma a execução de pavimentação em pedra tosca, e em seguida a execução de piso em concreto armado com ferro de 10.00 mm², 20 cm de espessura.

REVESTIMENTO

As paredes externas receberão um revestimento em chapisco no traço de 1;3.

LIMPEZA E ENTREGA DA OBRA

Após a conclusão da obra, será procedida uma limpeza geral, acompanhada de uma minuciosa revisão dos serviços.

Izidio de Almeida
ENGENHEIRO CIVIL
CREA 38980/D

GRAÇA-CE OUTUBRO DE 2016.

OBRA: PASSAGEM MOLHADA						
LOCAL: VILA FORMOSA - GRAÇA-CE						
DATA BASE: JULHO 2016 TABELAS : SEINFRA - TAB 024.1 DESONERADA						BDI = 22,07%
PLANILHA ORÇAMENTÁRIA						
ITEM	CÓDIGO	DISCRIMINAÇÃO	UNI	QUANT.	PREÇO (R\$)	
					UNITÁRIO	TOTAL
1.0 SERVIÇOS PRELIMINARES						
	C3368	PLACA DE SINALIZAÇÃO DE OBRA REFLETIVA EM ALUMÍNIO	M2	2,00	R\$ 627,34	R\$ 1.254,68
SUB TOTAL ITEM 1.0						R\$ 1.254,68
2.0 MOVIMENTO DE TERRA						
2.1	C2784	ESCAVAÇÃO MANUAL SOLO DE 1A.CAT. PROF. ATÉ 1.50m	M3	34,44	R\$ 24,18	R\$ 832,76
2.2	C0331	ATERRO C/COMPACTAÇÃO MANUAL S/CONTROLE, MAT. PRODUZIDO (S/TRANSP.)	M3	88,80	R\$ 19,41	R\$ 1.723,61
SUB-TOTAL ITEM 2.0						R\$ 2.556,37
3.0 PAREDES E PAINÉIS						
2.1	C3346	ALVENARIA DE PEDRA ARGAMASSADA (TRAÇO 1:3) C/AGREGADOS PRODUZIDOS (S/TRANSP)	M3	41,00	R\$ 260,90	R\$ 10.696,90
SUB-TOTAL ITEM 3.0						R\$ 10.696,90
4.0 PAVIMENTAÇÃO/ REVESTIMENTO						
4.1	C2896	PAVIMENTAÇÃO EM PEDRA TOSCA S/ REJUNTAMENTO (AGREGADO ADQUIRIDO)	M2	185	R\$ 25,30	R\$ 4.680,50
4.2	C0214	ARMADURA CA-60 FINA D=6,3 A 10,00mm	KG	971,81	R\$ 6,99	R\$ 6.792,95
4.3	C4291	CONCRETO MOLDADO IN LOCO FCK ACIMA DE 10 MPA INC. LANÇAMENTO E CURA	M3	37,00	R\$ 504,99	R\$ 18.684,63
4.4	C0776	CHAPISCO C/ ARGAMASSA DE CIMENTO E AREIA S/PENEIRAR TRAÇO 1:3 ESP.= 5mm P/ PAREDE	M2	14,24	R\$ 4,21	R\$ 59,95
SUB-TOTAL ITEM 4.0						R\$ 30.218,03
5.0 SERVIÇOS COMPLEMENTARES						
5.1	C0354	BALIZADOR EM PVC RÍGIDO D=3" C/ENCHIMENTO DE CONCRETO	UNI	12,00	R\$ 113,33	R\$ 1.359,96
5.2	C1628	LIMPEZA FINAL	M2	60,12	R\$ 6,39	R\$ 384,17
SUB TOTAL ITEM 5.0						R\$ 1.744,13
TOTAL SIMPLES					R\$	46.470,11
BDI: 22,07%					R\$	10.255,95
TOTAL GERAL DO ORÇAMENTO					R\$	56.726,06

IMPORTA O PRESENTE ORÇAMENTO EM R\$ 56.726,06(CINQUENTA E SEIS MIL SETESSENTOS E VINTE E SEIS RAIS E SEIS CENTAVOS).

Izidio de ~~Almeida~~ Almeida
ENGENHEIRO CIVIL
CREA 38950/D

PREFEITURA MUNICIPAL DE GRAÇA
 ADM. O FUTURO COMEÇA AGORA
 Av. José Cândido de Carvalho, s/n - Centro



OBRA: PASSAGEM MOLHADA)

LOCAL: VILA FORMOSA
 CRONOGRAMA FÍSICO- FINANCEIRO

ITEM	DESCRIMINAÇÃO	MESES				TOTAIS	%	TOTAL ACUMULADO
		1	%	2	%			
1	SERVIÇOS PRELIMINARES	1254,68	100,00			1254,68	2,21	1254,68
2	MOVIMENTO DE TERRA	2556,37	100,00			2556,37	4,51	3811,05
3	PAREDES E PAINÉIS	10696,90	100,00			10696,90	18,86	14507,95
4	PAVIMENTAÇÃO/REVESTIMENTO	30218,03	100,00			30218,03	53,27	44725,98
5	SERVIÇOS COMPLEMENTARES			1744,13	100,00	1744,13	3,07	46470,11
	TOTAL DO MÊS (R\$)	44725,98		1744,13				
	TOTAIS ACUMULADOS (R\$)							
	BDI =22,07%	10255,95					18,08	10255,95
	ACUMULADO	54981,93		56726,06			100,0	56726,06

Izidio de Almeida
 ENGENHEIRO CIVIL
 CREA 38966/D

[Handwritten signature]

PASSAGEM MOLHADA

VILA FORMOSA



DATA BASE: MAR/2016 TABELAS : SEINFRA - TAB 024.1 DESONERADA

MEMORIAL DE CÁLCULO

ITEM	DISCRIMINAÇÃO	QUANT.	UNI
DADOS DA OBRA:			
SERVIÇOS PRELIMINARES			
1.0 PLACA DA OBRA			
1.1	PLACA DE SINALIZAÇÃO DE OBRA REFLETIVA EM ALUMÍNIO (2 1X2)	2,00	M2
2.0	MOVIMENTO DE TERRA		
2.1	ESCAVAÇÃO MANUAL DE SOLO 37*0,6*0,7*2+4*0,6*0,7*2	34,44	M3
2.2	ATERRO COM COMPACTAÇÃO MANUAL(14X5X0,6)	88,80	M3
3.0	PAREDES E PAINÉIS		
3.1	ALVENARIA DE PEDRA ARGAMASSADA (37*0,5+1*2+4*0,5*1*2)	41,00	M3
4.0	PAVIMENTAÇÃO E REVESTIMENTO		
4.1	PAVIMENTAÇÃO EM PEDRA TOSCA 37*5	185,00	M2
4.2	ARMADURA CA 60 FINA 6,3 A 10 MM (33,33*37*0,394)+(37/.15*5*0,394)	971,81	KG
4.3	CONCRETO MOLDADO IN LOCO (37*5*0,20*	37,00	M3
4.4	CHAPISCO C ARGAMASSA DE CIMENTO (37+37*0,6)	14,24	M2
5.0	SERVIÇOS COMPLEMENTARES		
5.1	BALIZADORES EM PVC	24,00	UNID
5.2	LIMPEZA FINAL	185,00	M2

Izidio de Almeida
 ENGENHEIRO CIVIL
 CREA 38966/D

PASSAGEM MOLHADA

VILA FORMOSA

BDI 22,07%

DATA BASE: MAR/2016 TABELAS : SEINFRA - TAB 024.1 DESONERADA



COMPOSIÇÃO DE BDI

1.0 COMPOSIÇÃO DO BDI PARA INSUMOS		
1.1	GARANTIA (G)	0,48%
1.2	RISCO (R.)	1,39%
1.3	DESPESAS FINANCEIRAS (DF)	1,14%
1.4	ADMINISTRAÇÃO CENTRAL (AC)	3,90%
1.5	LUCRO (L)	7,63%
1.6	IMPOSTOS - TRIBUTOS (T)	5,65%

2.0 IMPOSTOS - TRIBUTOS		
2.1	PIS	0,65%
2.2	COFINS	3,00%
2.3	ISS	2,00%
TOTAL		5,65%

FÓRMULA

$$BDI = \frac{(1+AC) \times (1+DF) \times (1+(G+R)) \times (1+L) - 1}{1-T}$$

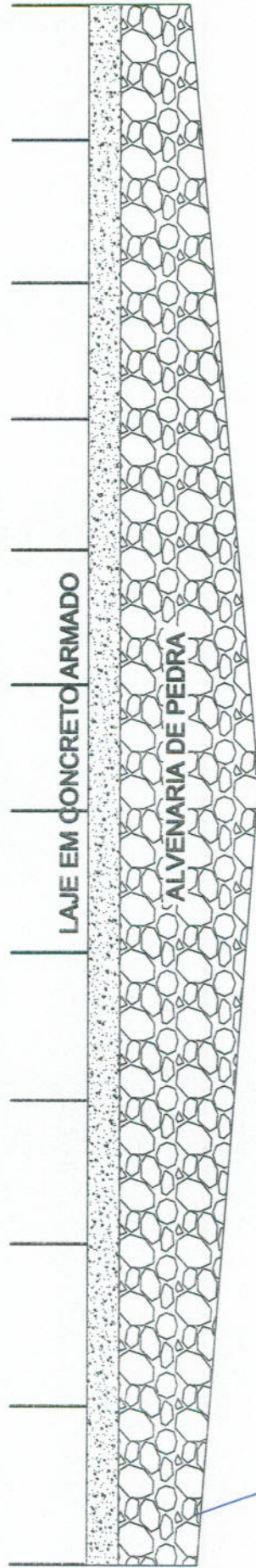
TAXA DE BDI (%) ADOTADA

22,07%

COMPÓSIÇÃO DE BDI - SUGERIDA	Intervalos admissíveis sem justificativa
Garantia (G)	De 0,33% até 0,48%
Risco (R.)	De 0,49% até 1,39%
Despesas financeiras (DF)	De 1,08% até 1,14%
Administração Central (AC)	De 3,85% até 4,17%
Lucro (L)	De 6,97% até 7,63%
Tributos (T)	De 5,65% até 8,65%

Izidio de Almeida
 ENGENHEIRO CIVIL
 CREA 38960/0

CORTE - AA'



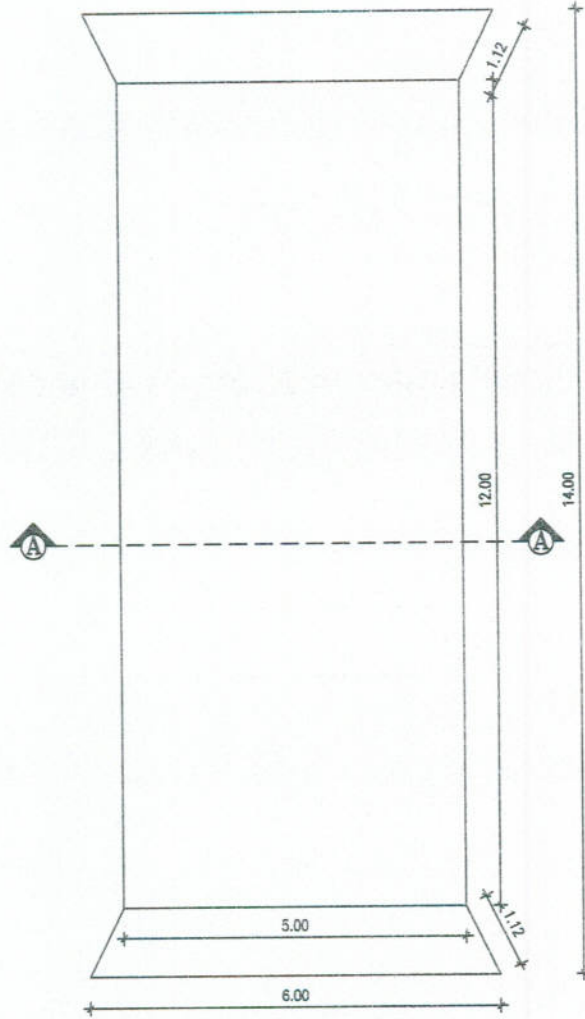
Izidio de Almeida
ENGENHEIRO CIVIL
CREA 38960/D

[Handwritten signature]

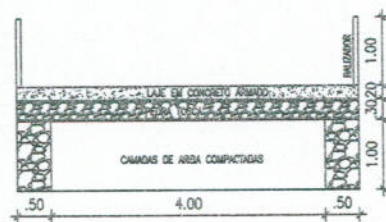




PRODUCED BY AN AUTODESK EDUCATIONAL PRODUCT



CROQUI DE LOCAÇÃO



CORTE AA

PRODUCED BY AN AUTODESK EDUCATIONAL PRODUCT

Izidio de Almeida
ENGENHEIRO CIVIL
CREA 38960/D

PRODUCED BY AN AUTODESK EDUCATIONAL PRODUCT

PRODUCED BY AN AUTODESK EDUCATIONAL PRODUCT

MEMORIAL DESCRITIVO

EXECUÇÃO DE PEQUENA PASSAGEM MOLHADA NO CÓRREGO DE LAPA DISTRITO DE LAPA GRAÇA/CE.

GRAÇA, CE OUTUBRO DE 2016.

NORMAS:

Fazem partes integrantes deste, independente de transcrição, todas as Normas especificações e métodos da Associação Brasileira de Normas Técnicas (ABNT) que tenham relação com os serviços objeto do contrato.

ASSISTENCIA TÉCNICA E ADMINISTRATIVA:

A responsabilidade técnica da Obra será de profissional devidamente habilitado e registrado no Conselho Regional de Engenharia e Arquitetura – CREA

MATERIAIS, MÃO-DE-OBRA E EQUIPAMENTOS:

Todo material a ser utilizado na obra será de primeira qualidade. A mão de obra deverá ser idônea, de modo a reunir uma equipe homogênea que assegure o bom andamento dos serviços. Deverão ter no Canteiro todo equipamento mecânico e ferramental necessários ao desempenho dos serviços.

DISPOSIÇÕES GERAIS:

Estas especificações têm por objetivo estabelecer e determinar condições e tipos de materiais a serem empregados, assim como fortalecer detalhes construtivos acerca dos serviços que ocorrerão por ocasião da obra. Qualquer discrepância entre estas especificações e os projetos a dúvida será dirimida pela fiscalização.

Deverão fazer parte da Obra, os seguintes itens:

- Placa da Obra;
- Movimento de terra;
- Paredes e painéis.
- Pavimentação e revestimento
- Limpeza da obra.

SERVIÇOS

Serviços preliminares

Placa da obra

A placa da obra terá um tamanho mínimo de 2,00 x 1,00m. Deverá a placa esclarecer à comunidade todas as informações referentes à obra. Será colocada na obra pelo construtor. Detalhes e letreiros serão fornecidos pela prefeitura. Além desta, serão colocadas placas de observância às exigências do CREA-CE, indicando nomes e atribuições dos responsáveis técnicos pela obra e pelos projetos. É vedada a fixação de placas de anúncios, emblemas ou propagandas.

Movimento de terra / limpeza

Os serviços de limpeza serão executados manualmente, e visam retirar toda vegetação rasteira.

Serão executados de modo a deixar o terreno em condições de locação da obra a ser implantada e início imediato dos demais serviços subsequentes.

O material retirado será queimado ou removido para local de bota-fora apropriado existente ou nas proximidades da área.

A área deverá ficar livre de tocos, raízes e galhos, de modo a permitir o pleno desenvolvimento dos trabalhos.

Será executada uma escavação ao longo do percurso do córrego, obedecendo ao comprimento projeto.

Paredes e painéis

Será executada ao longo da escavação uma alvenaria de pedra argamassada com as dimensões locadas no projeto fornecido pela contratante.

Pavimentação e revestimento

Após a conclusão da alvenaria das paredes, será executado o aterro em areia sendo o mesmo apoiado em camadas de 25 cm, posterior esta etapa uma pavimentação em pedra tosca, e sobre a mesma uma camada em concreto armado com armadura 10 mm².

Sobre as paredes externas será executado um chapisco no traço de 1;3.

Limpeza final da obra

A obra será entregue em perfeito estado de limpeza e conservação.

Izidio de Almeida
ENGENHEIRO CIVIL
CREA 38960/D



ESPECIFICAÇÕES TÉCNICAS

PROJETO DE DRENAGEM PASSAGEM MOLHADA

LOCAL: DISTRITO DE LAPA

GRAÇA, OUTUBRO DE 2016.

A handwritten signature in blue ink, located at the bottom of the page. The signature is stylized and appears to be 'A. M. S.'. It is written over two blue horizontal lines.



INTRODUÇÃO

O presente relatório foi elaborado pela Prefeitura Municipal de Graça que tem como objeto, "Elaboração do Projeto Básico de" Engenharia para drenagem do córrego de Acesso a localidade do distrito de Iapa, a sítio pocinhos, município de Graça - Ceará: O projeto visa dotar as localidades citadas de um sistema de infraestrutura que assegure conforto e segurança aos seus usuários e foi desenvolvido compreendendo as seguintes atividades:

- Estudos Topográficos
- Projeto de Drenagem
- Especificações de materiais e serviços
- Quantificação e orçamento.

METODOLOGIA ADOTADA

- a) Diagnóstico "in loco" dos problemas existentes e consequente determinação da área a ser drenada;
- b) Definição dos elementos de drenagem em harmonia com a topografia do terreno natural e com os greides projetados;

CONCEPÇÃO DO SISTEMA Opção de utilização das vias para escoamento superficial e implantação de passagem molhada com alvenaria de pedra argamassada, aterro apiloado no corpo da passagem e posteriormente uma pavimentação, e sobre a mesma, também será executada laje em concreto armado com ferro 10 mm de diâmetro com espessura da laje 20 cm. Assim, atendendo a conformação topográfica da área foi definido um sistema de drenagem considerando-se:

Descidas d'Água

Izídio de Almeida
ENGENHEIRO CIVIL
CREA 38966/D

ESPECIFICAÇÕES DE MATERIAIS E SERVIÇOS



- FINALIDADE Dotar as obras viárias a executar de documentação normativa básica para execução de serviços e materiais, tendo em vista a sua correta execução, com base nas normas da ABNT e especificações do DER CE. Os materiais a serem utilizados, deverão ser novos e de boa qualidade, em atendimento as especificações.

DRENAGEM DO CÓRREGO

ESCAVAÇÃO

A abertura das valas para execução da alvenaria deverá ser executada de acordo com o alinhamento locado, na largura e profundidade indicadas no projeto.

Todas as pedras a serem assentadas deverão ter tamanho uniformes com diâmetro de no mínimo 25 cm.

ALVENARIA DE PEDRA

Serão executadas com pedra argamassada na dosagem de 1:4(cimento e areia).

PISO

Após a conclusão da alvenaria será executado o aterro em areia grossa e sobre a mesma a execução de pavimentação em pedra tosca, e em seguida a execução de piso em concreto armado com ferro de 10.00 mm², 20 cm de espessura.

REVESTIMENTO

As paredes externas receberão um revestimento em chapisco no traço de 1;3.

LIMPEZA E ENTREGA DA OBRA

Após a conclusão da obra, será procedida uma limpeza geral, acompanhada de uma minuciosa revisão dos serviços.

Arturo de Almeida
ENGENHEIRO CIVIL
CREA 38960/D

GRAÇA-CE OUTUBRO DE 2016.

OBRA: PASSAGEM MOLHADA							
LOCAL: DISTRITO DE LAPA - GRAÇA-CE							
DATA BASE: JULHO 2016 TABELAS : SEINFRA - TAB 024.1 DESONERADA BDI = 22,07%							
PLANILHA ORÇAMENTÁRIA							
ITEM	CÓDIGO	DISCRIMINAÇÃO	UNI	QUANT.	PREÇO (R\$)		
					UNITÁRIO	TOTAL	
1.0 SERVIÇOS PRELIMINARES							
1.1	C4541	PLACA PADRÃO DE OBRA, TIPO BANNER	M2	6,00	R\$ 231,43	R\$ 1.388,58	
SUB TOTAL ITEM 1.0						R\$ 1.388,58	
2.0 MOVIMENTO DE TERRA							
2.1	C2784	ESCAVAÇÃO MANUAL SOLO DE 1A.CAT. PROF. ATÉ 1.50m	M3	14,16	R\$ 24,18	R\$ 342,39	
2.2	C0331	ATERRO C/COMPACTAÇÃO MANUAL S/CONTROLE, MAT. PRODUZIDO (S/TRANSP.)	M3	42,00	R\$ 19,41	R\$ 815,22	
SUB-TOTAL ITEM 2.0						R\$ 1.157,61	
3.0 PAREDES E PAINÉIS							
2.1	C3346	ALVENARIA DE PEDRA ARGAMASSADA (TRAÇO 1:3) C/AGREGADOS PRODUZIDOS (S/TRANSP)	M3	20,24	R\$ 260,90	R\$ 5.280,62	
SUB-TOTAL ITEM3.0						R\$ 5.280,62	
4.0 PAVIMENTAÇÃO/ REVESTIMENTO							
4.1	C2896	PAVIMENTAÇÃO EM PEDRA TOSCA S/ REJUNTAMENTO (AGREGADO ADQUIRIDO)	M2	60,16	R\$ 25,30	R\$ 1.522,05	
4.2	C0214	ARMADURA CA-60 FINA D=6,3 A 10,00mm	KG	367,72	R\$ 6,99	R\$ 2.570,36	
4.3	C4291	CONCRETO MOLDADO IN LOCO FCK ACIMA DE 10 MPA INC. LANÇAMENTO E CURA	M3	12,03	R\$ 504,99	R\$ 6.076,04	
4.4	C0776	CHAPISCO C/ ARGAMASSA DE CIMENTO E AREIA S/PENEIRAR TRAÇO 1:3 ESP.= 5mm P/ PAREDE	M2	14,24	R\$ 4,21	R\$ 59,95	
SUB-TOTAL ITEM 4.0						R\$ 10.228,40	
5.0 SERVIÇOS COMPLEMENTARES							
5.1	C0354	BALIZADOR EM PVC RÍGIDO D=3" C/ENCHIMENTO DE CONCRETO	UNI	12,00	113,33	R\$ 1.359,96	
5.2	C1628	LIMPEZA FINAL	M2	60,12	R\$ 6,39	R\$ 384,17	
SUB TOTAL ITEM 5.0						R\$ 1.744,13	
TOTAL SIMPLES					R\$	19.799,33	
					BDI: 22,07%	R\$	4.369,71
TOTAL GERAL DO ORÇAMENTO					R\$	24.169,05	

IMPORTA O PRESENTE ORÇAMENTO EM R\$ 24.169,05(VINTE E QUATRO MIL CENTO E SESENTA E NOVE REAIS E CINCO CENTAVOS).

Izidio de Almeida
ENGENHEIRO CIVIL
CREA 38966/D

PREFEITURA MUNICIPAL DE GRAÇA
ADM. O FUTURO COMEÇA AGORA
Av. José Cândido de Carvalho, s/n - Centro



OBRA: PASSAGEM MOLHADA)

LOCAL: DESTRITO DE LAPA
CRONOGRAMA FÍSICO- FINANCEIRO

ITEM	DESCRIMINAÇÃO	MESES				TOTAIS	%	TOTAL ACUMULADO
		1	%	2	%			
1	SERVIÇOS PRELIMINARES	1388,58	100,00			1388,58	5,75	1388,58
2	MOVIMENTO DE TERRA	1157,61	100,00			1157,61	4,79	2546,19
3	PAREDES E PAINÉIS	5280,62	100,00			5280,62	21,85	7826,80
4	PAVIMENTAÇÃO/REVESTIMENTO			10228,40	100,00	10228,40	42,32	18055,21
5	SERVIÇOS COMPLEMENTARES			1744,13	100,00	1744,13	7,22	19799,33
	TOTAL DO MÊS (R\$)	7826,80		11972,53				
	TOTAIS ACUMULADOS (R\$)							
	BDI =20%	4369,71					18,08	4369,71
	ACUMULADO	12196,52		24169,05			100,0	24169,05

Izidio de Almeida
ENGENHEIRO CIVIL
CREA 38960/D

Handwritten signature

OBRA DARTES

DISTRITO DE LAPA GRAÇA-CE

DATA BASE: MAR/2016 TABELAS : SEINFRA - TAB 024.1 DESONERADA

Governo Municipal
Graça
 O FUTURO COMEÇA AGORA.

MEMORIAL DE CÁLCULO

ITEM	DISCRIMINAÇÃO	QUANT.	UNI
DADOS DA OBRA:			
SERVIÇOS PRELIMINARES			
1.1	PLACA DA OBRA	2X3	M2
2.0 MOVIMENTO DE TERRA			
2.1	ESCAVAÇÃO MANUAL DE SOLO (1,12*4+2*6+2*12)*0,5*0,7	14,16	M3
2.2	ATERRO COM COMPACTAÇÃO MANUAL(14X5X0,6)	42,00	M3
3.0 PAREDES E PAINÉIS			
3.1	ALVENARIA DE PEDRA ARGAMASSADA (1,12*4+2*6+2*12)*0,5*1	20,24	M3
4.0 PAVIMENTAÇÃO E REVESTIMENTO			
4.1	PAVIMENTAÇÃO EM PEDRA TOSCA 1,12X5,5+12X5	66,16	M2
4.2	ARMADURA CA 60 FINA 6,3 A 10 MM (33,33*14*0,394)+(14/.15*5)	367,72	KG
4.3	CONCRETO MOLDADO IN LOCO (60,16*0,20		M3
4.4	CHAPISCO C ARGAMASSA DE CIMENTO (128,48*0,5)	14,24	M2
5.0 SERVIÇOS COMPLEMENTARES			
5.1	BALIZADORES EM PVC	12,00	UNID
5.2	LIMPEZA FINAL	60,16	M2

Izídio de Almeida
 ENGENHEIRO CIVIL
 CREA 38960/0

[Handwritten signature]

OBRA DARTES

DISTRITO DE LAPA GRAÇA-CE

DATA BASE: MAR/2016 TABELAS : SEINFRA - TAB 024.1 DESONERADA

MEMORIAL DE CÁLCULO

ITEM	DISCRIMINAÇÃO	QUANT.	UNI
DADOS DA OBRA:			
SERVIÇOS PRELIMINARES			
1.1 PLACA DA OBRA			
		2X3	M2
2.0	MOVIMENTO DE TERRA		
2.1	ESCAVAÇÃO MANUAL DE SOLO (1,12*4+2*6+2*12)*0,5*0,7		
2.2	ATERRO COM COMPACTAÇÃO MANUAL(14X5X0,6)	14,16	M3
		42,00	M3
3.0	PAREDES E PAINÉIS		
3.1	ALVENARIA DE PEDRA ARGAMASSADA (1,12*4+2*6+2*12)*0,5*1		
4.0	PAVIMENTAÇÃO E REVESTIMENTO	20,24	M3
4.1	PAVIMENTAÇÃO EM PEDRA TOSCA 1,12X5,5+12X5		
4.2	ARMADURA CA 60 FINA 6,3 A 10 MM (33,33*14*0,394)+(14/15*5)	66,16	M2
4.3	CONCRETO MOLDADO IN LOCO (60,16*0,20	367,72	KG
4.4	CHAPISCO C ARGAMASSA DE CIMENTO (128,48*0,5)		M3
5.0	SERVIÇOS COMPLEMENTARES	14,24	M2
5.1	BALIZADORES EM PVC		
5.2	LIMPEZA FINAL	12,00	UNID
		60,16	M2

Izidio de Almeida
 ENGENHEIRO CIVIL
 CREA 38960/D

DRENAGEM

DISTRITO DE LAPA

BDI 22,07%

DATA BASE: MAR/2016 TABELAS : SEINFRA - TAB 024.1 DESONERADA



COMPOSIÇÃO DE BDI

1.0 COMPOSIÇÃO DO BDI PARA INSUMOS	
1.1 GARANTIA (G)	0,48%
1.2 RISCO (R.)	1,39%
1.3 DESPESAS FINANCEIRAS (DF)	1,14%
1.4 ADMINISTRAÇÃO CENTRAL (AC)	3,90%
1.5 LUCRO (L)	7,63%
1.6 IMPOSTOS - TRIBUTOS (T)	5,65%

2.0 IMPOSTOS - TRIBUTOS	
2.1 PIS	0,65%
2.2 COFINS	3,00%
2.3 ISS	2,00%
TOTAL	5,65%

FÓRMULA

$$BDI = \frac{(1+AC) \times (1+DF) \times (1+(G+R)) \times (1+L)}{1-T} - 1$$

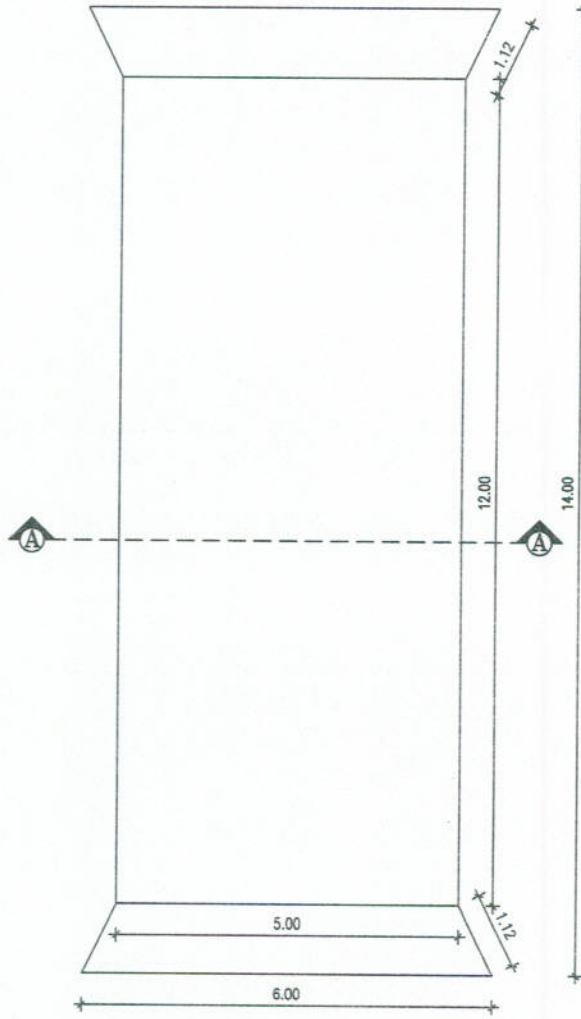
TAXA DE BDI (%) ADOTADA **22,07%**

COMPÓSIÇÃO DE BDI - SUGERIDA	Intervalos admissíveis sem justificativa
Garantia (G)	De 0,33% até 0,48%
Risco (R.)	De 0,49% até 1,39%
Despesas financeiras (DF)	De 1,08% até 1,14%
Administração Central (AC)	De 3,85% até 4,17%
Lucro (L)	De 6,97% até 7,63%
Tributos (T)	De 5,65% até 8,65%

Izidio de Medo Almeida
 ENGENHEIRO CIVIL
 CREA 33980/D

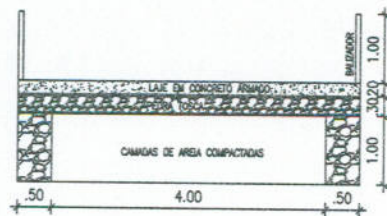
[Handwritten signature]

PRODUCED BY AN AUTODESK EDUCATIONAL PRODUCT



CROQUI DE LOCAÇÃO

Izidio de Almeida
ENGENHEIRO CIVIL
CREA 38980/D



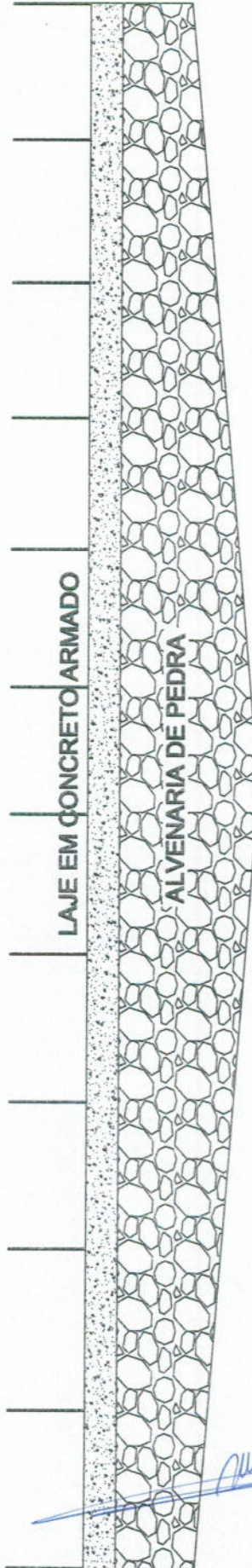
CORTE AA

PRODUCED BY AN AUTODESK EDUCATIONAL PRODUCT

PRODUCED BY AN AUTODESK EDUCATIONAL PRODUCT

PRODUCED BY AN AUTODESK EDUCATIONAL PRODUCT

CORTE - AA'



Izidio de Almeida
ENGENHEIRO CIVIL
CREA 38960/D





GOVERNO MUNICIPAL DE GRAÇA
SECRETARIA DE INFRAESTRUTURA

ESPECIFICAÇÕES TÉCNICAS
REFORMA DE UMA PASSAGEM MOLHADA
LOCAL: SÍTIO SANGRADOURO- GRAÇA-CE

OUTUBRO DE 2016

GRAÇA – CE

Handwritten signature in blue ink.



MEMORIAL DESCRITIVO

Obra: REFORMA DE UMA PASSAGEM MOLHADA

Cliente: PREFEITURA MUNICIPAL DE GRAÇA

Endereço: SÍTIO SANGRADOURO

1.0 SUPERESTRUTURA

1.1. - ARMAÇÃO ACO CA-50, DIAM. 6,3 (1/4) A 10.00 MM - FORNECIMENTO/ CORTE (PERDA DE 10%) / DOBRA / COLOCAÇÃO. (KG)

O ferreiro armador deverá cortar todos os ferros de um mesmo diâmetro, antes de iniciar o trabalho com ferros de outro diâmetro. Deverá ser preparado um plano de corte, procurando-se fazer um aproveitamento dos ferros e reduzindo-se as perdas.

Procedimentos de execução:

Corte e preparo da armação Os ferros deverão ser estendidos, estirados e alinhados. Em seguida, serão cortados e dobrados a frio, conforme os desenhos do projeto estrutural. Armação A armação será executada sobre as próprias formas, no caso de vigas e lajes, usando-se afastadores adequados. No caso dos pilares será executada previamente. A fixação entre as barras será feita utilizando-se arame recozido N°18. Os ferros deverão ser bem amarrados, mantendo-se os espaçamentos e as posições previstas no projeto estrutural.

2.0 PISO

2.1 - CONCRETO FCK=25MPA, VIRADO EM BETONEIRA, SEM LANCAMENTO (M3).

Trata-se de concreto de cimento portland, produzido na obra de acordo com as características solicitadas, com relação ao seu emprego, sem lançamento. O concreto dosado executado em central deve atender às definições de projeto relativas: à resistência característica do concreto à compressão aos 28 dias ou outras idades consideradas críticas; ao módulo de elasticidade; à consistência expressa pelo abatimento do tronco de cone; à dimensão máxima característica do agregado graúdo; ao teor de argamassa do concreto; ao tipo e consumo mínimo de cimento; ao fator água/cimento máximo; à presença de aditivos. Para a formação de lotes de concreto para extração de corpos-de-prova, têm de serem observadas as disposições das normas técnicas vigentes ou por meio de funis ou trombas.

Os concretos deverão ser lançados imediatamente após o amassamento e não poderá ser utilizado o concreto depois de iniciada a pega. Os concretos amassados deverão ser lançados sem interrupção de trabalho.

[Handwritten signature]
ENGENHEIRO CIVIL
CPA 30807/D

O concreto deverá ser lançado o mais perto possível de sua posição final, evitando-se incrustar de argamassa nas paredes das formas e nas armaduras.

2.2 BALIZAMENTO

Serão colocados balizadores em PVC com diâmetro de 0,75mm em seguidas os mesmo serão pintados.

3.0 PINTURA

3.1 Serão pintadas as balizas sobre duas demãos em esmaltes sintéticos na cor a ser definidas pela secretaria de obras.

4.0 SERVIÇOS COMPLEMENTARES

4.1 - LIMPEZA FINAL DA OBRA (M2)

A obra será entregue em perfeito estado de limpeza e conservação.

Izídio de Azevedo Almeida
ENGENHEIRO CIVIL
CREA 25986/B

[Handwritten signature]

PREFEITURA MUNICIPAL DE GRAÇA
 ADM. O FUTURO COMEÇA AGORA
 Av. José Cândido de Carvalho, s/n - Centro
 C.N.P.J. 23.467.889/0001-17



OBRA: REFORMA DE UMA PASSAGEM MOLHADA RIO SANGRADOURO
 LOCAL: SÍTIO SANGRADOURO GRAÇA-CE

ITEM	COD	DESCRIMINAÇÃO	UN.	QUANT.	P. UNIT	TOTAL
1.0		SERVIÇOS PRELIMINARES				
1.1	C1049	DEMOLIÇÃO DE CONCRETO SIMPLES	M3	64,20	124,42	7987,76
		SUB TOTAL				7987,76
2.0		MOVIMENTO DE TERRA				
2.1	C0708	CARGA MECANIZADA DE ENTULHO EM CAMINHÃO BASCULANTE	M3	64,20	2,39	153,44
2.2	C2531	TRANSPORTE DE MATERIAL, EXCETO ROCHA EM CAMINHÃO ATÉ 1KM	M3	64,20	3,31	212,50
		SUB TOTAL				365,94
3.0		SUPERESTRUTURA				
3.1	C0214	ARMADURA CA-25 MÉDIA D= 6,3 A 10,0mm	KG	2248,42	5,69	12793,51
3.2	C4291	CONCRETO MOLDADO "IN LOCO" FCK ACIMA DE 10 MPa, INCLUSIVE LANÇAMENTO E CURA	M3	85,60	481,34	41202,70
		SUB TOTAL				53996,21
4.0		SERVIÇOS COMPLEMENTARES				
4.1	C1628	LIMPEZA GERAL	M2	428,00	R\$ 6,39	R\$ 2.734,92
		SUB TOTAL				R\$ 2.734,92
		TOTAL				65084,84
		BDI= 22,07 %				14364,22
		TOTAL GERAL				79449,06

IMPORTA O PRESENTE ORÇAMENTO O VALOR DE
 79.449,06 (SETENTA E NOVE MIL QUATROCENTOS E QUARENTA E
 NOVE REIAS E SEIS CENTAVOS).



Assinado por: *[Signature]*
 Edson Almeida
 ENGENHEIRO CIVIL
 CREA 20056/D

PREFEITURA MUNICIPAL DE GRAÇA
 ADM. O FUTURO COMEÇA AGORA
 Av. José Cândido de Carvalho, s/n - Centro
 C.N.P.J. 23.467.889/0001-17



OBRA: REFORMA DE UMA PASSAGEM MOLHADA RIO SANGRADOURO

CRONOGRAMA FÍSICO-FINANCEIRO

ITEM	DESCRIMINAÇÃO	MESES		TOTALS	%	TOTAL ACUMULADO
		1	2			
1.0	SERVIÇOS PRELIMINARES	7987,764	100	R\$ 7.987,76	10,05	R\$ 7.987,76
2.0	MOVIMENTO DE TERRA	365,94	100	R\$ 365,94	0,46	R\$ 8.353,70
3.0	SUPERESTRUTURA	53996,21	100	R\$ 53.996,21	67,96	R\$ 62.349,92
4.0	SERVIÇOS COMPLEMENTARES			R\$ 2.734,92	3,44	R\$ 2.734,92
	TOTAL DO MÊS (R\$)	62349,92		R\$ 62.349,92	81,92	
	TOTALS ACUMULADOS (R\$)	62349,92				
	PERCENTUAL ACUMULADO	78,48				
	BDI 22,07%	14364,22		14364,22	18,08	R\$ 14.364,22
	TOTAL ACUMULADO COM BDI				100,00	R\$ 79.449,06

Izídio de Almeida
 ENGENHEIRO CIVIL
 CREA 38960/D



MEMORIAL DE CÁLCULO

OBRA:	RECUPERAÇÃO DE PASSAGEM MOLHADA RIO SANGRADOURO			FORNE
ENDEREÇO:	SÍTIO SANGRADOURO			SEINFRA
CLIENTE:	PREFEITURA MUNICIPAL DE GRAÇA			VERSÃO 024.1 COM DESONERAÇÃO
BDI:	22,07%			
DATA:	OUTUBRO DE 2016			
ITEM	CÓDIGO	DESCRIÇÃO	MEMÓRIA DE CÁLCULO	LOCAL DE APLICAÇÃO
1.0		SERVIÇOS PRELIMINARES		
1.1	C1049	DEMOLIÇÃO DE CONCRETO SIMPLES	107*4*0,15	PISO DA PASSAGEM
1.3		MOVIMENTO DE TERRA		
2.1	C0708	CARGA MECANIZADA DE ENTULHO EM CAMINHÃO BASCULANTE	107*4*0,15	LAJE DA PASSAGEM
2.2	C2531	TRANSPORTE DE MATERIAL, EXCETO ROCHA EM CAMINHÃO ATÉ 1KM	107*4*0,15	LAJE DA PASSAGEM
3.0		SUPERESTRUTURA		
3.1	C0214	ARMADURA CA-25 MÉDIA D= 6,3 A 10,0mm	$(4/0,15*107*0,394)+(107/0,15*4*0,394)$	LAJE DA PASSAGEM
3.2	C4291	CONCRETO MOLDADO "IN LOCO" FCK ACIMA DE 10 MPa, INCLUSIVE LANÇAMENTO E CURA	107*4*0,2	LAJE DA PASSAGEM
4.0		SERVIÇOS COMPLEMENTARES		
4.1	C1628	LIMPEZA GERAL	107*4	PISO DA PASSAGEM

Isidoro de Almeida
 ENGENHEIRO CIVIL
 CREA 38880/D

PASSAGEM MOLHADA

SÍTIO SANGRADOURO

BDI 22,07%

DATA BASE: MAR/2016 TABELAS : SEINFRA - TAB 024.1 DESONERADA

COMPOSIÇÃO DE BDI

1.0 COMPOSIÇÃO DO BDI PARA INSUMOS		
1.1	GARANTIA (G)	0,48%
1.2	RISCO (R.)	1,39%
1.3	DESPESAS FINANCEIRAS (DF)	1,14%
1.4	ADMINISTRAÇÃO CENTRAL (AC)	3,90%
1.5	LUCRO (L)	7,63%
1.6	IMPOSTOS - TRIBUTOS (T)	5,65%

2.0 IMPOSTOS - TRIBUTOS		
2.1	PIS	0,65%
2.2	COFINS	3,00%
2.3	ISS	2,00%
TOTAL		5,65%

FÓRMULA

$$BDI = \frac{(1+AC)X(1+DF)X(1+(G+R))X(1+L) - 1}{1-T}$$

TAXA DE BDI (%) ADOTADA

22,07%

COMPÓSIÇÃO DE BDI - SUGERIDA	Intervalos admissíveis sem justificativa
Garantia (G)	De 0,33% até 0,48%
Risco (R.)	De 0,49% até 1,39%
Despesas financeiras (DF)	De 1,08% até 1,14%
Administração Central (AC)	De 3,85% até 4,17%
Lucro (L)	De 6,97% até 7,63%
Tributos (T)	De 5,65% até 8,65%

Izidio de Azevedo
 ENGENHEIRO CIVIL
 CREA 30960/D



PLANTA BAIXA
SEM ESCALA

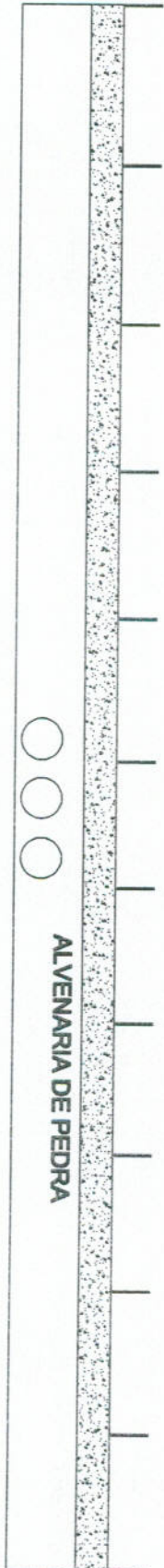
SANGRADOURO

Luís de Almeida
ENGENHEIRO CIVIL
CREA 55950/0

[Handwritten signature]



LAJE EM CONCRETO ARMADO

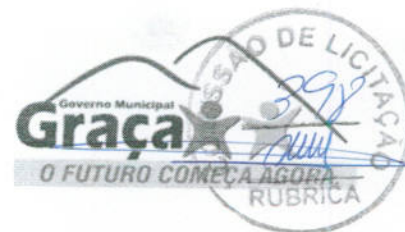


CORTE - AA'
SEM ESCALA

ALVENARIA DE PEDRA

Izidio de Almeida
ENGENHEIRO CIVIL
C.R.E.A. 38990/D

[Handwritten signature]



GOVERNO MUNICIPAL DE GRAÇA
SECRETARIA DE INFRAESTRUTURA

ESPECIFICAÇÕES TÉCNICAS
REFORMA DE UMA PASSAGEM MOLHADA
LOCAL: SÍTIO TAQUARÍ- GRAÇA-CE

SETEMBRO DE 2016

GRAÇA - CE

[Handwritten signature in blue ink]

MEMORIAL DESCRITIVO

Obra: REFORMA DE UMA PASSAGEM MOLHADA
Cliente: PREFEITURA MUNICIPAL DE GRAÇA
Endereço: TAQUARÍ

1. PREPARAÇÃO DO TERRENO / SERVIÇO PRELIMINARES

1.1 - PLACA DE OBRA EM CHAPA DE AÇO GALVANIZADO (M2)

Serviço executado pela empresa CONTRATANTE com o objetivo de fornecer as informações referentes à obra. A placa indicativa da obra deverá ser executada respeitando rigorosamente às referências cromáticas, as dimensões e os tipos de letras e logotipos do modelo apresentado pelo Órgão Público Contratante. A placa deverá ser em chapa galvanizada e pintada com tinta a óleo ou esmalte sintético, armada com sarrafos de madeira.

1.2 DEMOLIÇÃO DE CONCRETO

Será retirado o lastro de concreto existente com rompedores e em seguida feito o expurgo do mesmo.

1.3 DEMOLIÇÃO DE ALVENARIA DE PEDRA

Será retirada a alvenaria de pedra na parte lateral esquerda, pois a mesma está comprometendo a estrutura do corpo da passagem molhada.

2. MOVIMENTAÇÃO DE TERRA

2.1. - CARGA MECANIZADA/ TRANSPORTE DE MATERIAL

Todo o material retirado será transportado em caminhão tipo basculante.

2.3. - LASTRO DE AREIA MEDIA (M3)

A areia usada deverá ser também, de granulométrica média, simplesmente denominada areia média; ou seja, que passa na peneira de 2,4 mm e fica retida na peneira de 0,6 mm, com diâmetro máximo de 2,4 mm.

3.0 SUPERESTRUTURA

Izidio de Azevedo Almeida
ENGENHEIRO CIVIL
CRE 10550/3

[Handwritten signature]

3.1. - ARMAÇÃO ACO CA-50, DIAM. 6,3 (1/4) A 10.00 MM - FORNECIMENTO/ CORTE (PERDA DE 10%) / DOBRA / COLOCAÇÃO. (KG)

O ferreiro armador deverá cortar todos os ferros de um mesmo diâmetro, antes de iniciar o trabalho com ferros de outro diâmetro. Deverá ser preparado um plano de corte, procurando-se fazer um aproveitamento dos ferros e reduzindo-se as perdas.

Procedimentos de execução:

Corte e preparo da armação Os ferros deverão ser estendidos, estirados e alinhados. Em seguida, serão cortados e dobrados a frio, conforme os desenhos do projeto estrutural. Armação A armação será executada sobre as próprias formas, no caso de vigas e lajes, usando-se afastadores adequados. No caso dos pilares será executada previamente. A fixação entre as barras será feita utilizando-se arame recozido N°18. Os ferros deverão ser bem amarrados, mantendo-se os espaçamentos e as posições previstas no projeto estrutural.

3.2 - CONCRETO FCK=25MPA, VIRADO EM BETONEIRA, SEM LANÇAMENTO (M3).

Trata-se de concreto de cimento portland, produzido na obra de acordo com as características solicitadas, com relação ao seu emprego, sem lançamento. O concreto dosado executado em central deve atender às definições de projeto relativas: à resistência característica do concreto à compressão aos 28 dias ou outras idades consideradas críticas; ao módulo de elasticidade; à consistência expressa pelo abatimento do tronco de cone; à dimensão máxima característica do agregado graúdo; ao teor de argamassa do concreto; ao tipo e consumo mínimo de cimento; ao fator água/cimento máximo; à presença de aditivos. Para a formação de lotes de concreto para extração de corpos-de-prova, têm de serem observadas as disposições das normas técnicas vigentes ou por meio de funis ou trombas.

Os concretos deverão ser lançados imediatamente após o amassamento e não poderá ser utilizado o concreto depois de iniciada a pega. Os concretos amassados deverão ser lançados sem interrupção de trabalho.

O concreto deverá ser lançado o mais perto possível de sua posição final, evitando-se incrustação de argamassa nas paredes das formas e nas armaduras.

4.0 ALVENARIA DE PEDRA

Após executado a demolição da alvenaria de pedra argamassada, será reerguida uma nova alvenaria, com traço 1:3(cimento e areia), com a largura especificada no projeto.

5.0 PISO

5.1

Toda a área retirada será recomposta por lastro de areia e calçamento em pedra tosca, em seguida uma malha de ferro com diâmetro 10 mm com um lastro de concreto no traço de 1;2;3(cimento areia e brita). Na espessura de 20 cm.

5.2 BALIZAMENTO

Serão colocados balizadores em PVC com diâmetro de 0,75mm em seguidas os mesmo serão pintados.



6.0 PINTURA

6.1 Serão pintadas as balizas sobre duas demãos em esmaltes sintéticos na cor a ser definidas pela secretaria de obras.

7. SERVIÇOS COMPLEMENTARES

7.1 - LIMPEZA FINAL DA OBRA (M2)

A obra será entregue em perfeito estado de limpeza e conservação.

Izidio de Almeida
ENGENHEIRO CIVIL
CREA 30070/9

A handwritten signature in blue ink is located at the bottom of the page, consisting of several overlapping strokes.